

# Beton Wood

**Техническое руководство по использованию и  
характеристики**

Дерево-Бетон: бетон и волокна дерева

Все права защищены **BetonWood**<sup>®</sup>

2009 – Альберто Ла Роза -



## **Введение**

Панели Betonwood<sup>®</sup>, реализованные из бетонной смеси "Portland" и древесных волокон, имеют многочисленное и разнообразное применение на рынке строительства: изоляция, термические кожухи, проветриваемые крыши, техническое оборудование, надстроенные полы, панели для экологического строительства, разделительные панели, противопожарные стены и двери, мебель из сборных конструкций, строительные конструкции, выставочное оснащение, оборудование для предприятий сферы услуг, термическое изолирование, акустическое изолирование, антресоли и чердаки, огнестойкие покрытия, обшивка лёгкими панелями, судовая оснастка и т.д.

Продукт, состоящий из бетона и дерева, созданный из цемента portland смешанного с древесной стружкой и связующими веществами, получает коммерческое имя **BETONWOOD<sup>®</sup>**.

С 1977 года продукт используется в странах Центральной Европы как строительный изолирующий материал с многочисленным применением. Благодаря своим великолепным техническим характеристикам сегодня присутствует и в Италии, идя на встречу требованиям потребителей, находит широкое применение среди современных строительных материалов.

Качество, огнестойкость, пригодность для отходных путей товара гарантирована европейскими нормативными актами 2003/43/ЕС норма EN 13501-2, таким образом, продукт имеет сертификацию CE в группе **Bs1,d0** для стен и отходных путей и **Bfl-s1** для полов,

- Holzforschung Австрия, Вена. – Контролирует достоинства строительных плит **BETONWOOD<sup>®</sup>** 2 раза в год.
- FMPA, Otto-Graf-Institut-Universität, Stuttgart. – Постоянно контролирует огнестойкость и другие характеристики, относящиеся к качеству.
- IBBF, Ingenieurbüro + Bio-Bauforschung Karl Heinz Sirtl. – Их тест подтверждает, что строительные плиты **BETONWOOD<sup>®</sup>** не наносят ущерб ни человеку, ни окружающей среде

## Технический и коммерческий справочник

- механические и физические характеристики строительных плит BETONWOOD®
- основополагающие принципы сооружения строительных конструкций
- порядок и способы отделки

Основными характеристиками плит BETONWOOD® являются:

- невоспламеняемость (B1 согласно Standard DIN 4102)
- Сертификат CE - Bs1,d0 норма EN 13501-2
- огнестойкость REI 90
- непромокаемость
- неприступность для животных: грызунов, термитов и т.д
- устойчивость против грибков и плесени
- СВОБОДНЫ от формальдегида и не содержат асбест
- устойчивы к атмосферным явлениям, морозоустойчивость
- могут обрабатываться при помощи инструментов для дерева
- высокая грузоподъёмность

### Оглавление

1. Способ применения строительных плит BETONWOOD®
2. Основные характеристики, упаковка, транспортировка и складирование строительных плит BETONWOOD®
3. Физические характеристики строительных плит BETONWOOD®
4. Машинная обработка, крепление, соединение и отделка строительных плит BETONWOOD®
5. Основополагающие принципы конструкций BETONWOOD®
6. Дополнительная информация о строительных конструкциях, построенных при помощи плит BETONWOOD®

#### **1. Способ применения строительных плит BETONWOOD®**

По запросу, строительные плиты BETONWOOD® могут быть персонализированы:

- в полировке
- в порезе в соответствии с размерами
- в толщине
- в машинной обработке кромки
- в перфорировании
- при помощи использования покрывающих материалов: керамика, листовой металл, смолы, пластмассовые материалы

Используя строительные плиты BETONWOOD<sup>®</sup>, могут быть реализованы следующие сооружения и строения:

- рамы, переплётёты и оппалубки
- цементная стяжка сухим методом
- наружная обшивка
- внутренняя облицовка
- платформы для балконов
- надстроенные полы
- огнестойкие и огнезащитные стены
- оснащение для выставок
- структура для пола
- платформы и горки
- опоры для внешних стен
- опоры для внутренних стен
- самонесущие стены
- опоры для половых плит
- оснащение для сборных сооружений
- потолки и подвесные потолки
- огнестойкие потолки и стены
- разделительные панели для офисов

Строительные плиты BETONWOOD<sup>®</sup> могут быть использованы как структуры вместо деревянных панелей и заменить в разнообразных сферах гипсокартон, Eraclit, Сульфат Кальция, MDF, OSB, Фанеру, Древесностружечные панели, и т.д для следующих конструкций:

- общественные учреждения
- коммерческие заведения
- учреждения образования
- учреждения здравоохранения
- выставочные мероприятия
- сборное строительство
- интерьер магазинов
- судовая оснастка
- культурно-развлекательные центры
- деревянные дома
- дачи
- фермы
- склады

Способ применения панелей и структура конструкций изменяются в зависимости от индивидуального проектирования. Необходимо принимать во внимание физические, механические и термодинамические характеристики плит BETONWOOD<sup>®</sup> и принципы строительной конструкции.

## **2. Основные характеристики, упаковка, транспортировка и складирование строительных плит ВЕТОНВУД®.**

### **2.1 ОПРЕДЕЛЕНИЕ**

Плиты из прессованного Дерево - Бетона типа "Betonwood®" должны иметь определённый вес свыше 1.350 кг. На один кубический метр иметь минимальную грузоподъёмность при равномерно распределённом грузе хотя бы 3.500 кг/кв.м при толщине 8 мм, с шагом опоры 1см доходя до максимального уровня в 18.150 кг/кв.м при толщине 40 мм.

Коэффициент удельной теплопроводности = 0,26W/mK

Акустическая изоляция 30 дБ минимум при толщине 12/14 mm

Бетон должен быть исключительно вида Portland и смешанный с сосновой стружкой без коры с добавлением гидравлических вяжущих материалов.

### **2.2. ОСНОВНЫЕ ХАРАКТЕРИСТИКИ СТРОИТЕЛЬНЫХ ПЛИТ ВЕТОНВУД®**

Строительные плиты ВЕТОНВУД® соединяют в себе выгодные характеристики бетона с достоинствами термической изоляции, акустической изоляции и пригодности для обработки дерева.

Структура плиты выполнена из смеси стружки сосны, очищенной от коры, и бетона Portland прессованного и обожжённого в печи.

Нижняя и верхняя поверхности гладкие и имеют серый цвет.

Плита ВЕТОНВУД® имеет цвет более светлого оттенка, чем традиционные материалы, используемые в строительстве.

Плиты Betonwood® невоспламеняющиеся, огнестойкие и являются пригодными для отходных противопожарных путей.

Betonwood® вынослив к изменениям климата и морозу. Насекомые и грибок не в состоянии напасть или повредить его. Благодаря своим физическим и механическим характеристикам продукт считается одним из лучших для конструкций лёгкого веса.

### **2.3 УПАКОВКА СТРОИТЕЛЬНЫХ ПЛИТ ВЕТОНВУД**

Продукт упаковывается на фабрике на поддоны и обвязывается бандажной лентой.

Защитный лист используется как верхняя защита, в то время как для основания поддона используются древесностружечные плиты низкого качества.

Штабеля соединяются стальной бандажной лентой.

Общий вес одного поддона приблизительно 3200-3500 кг.

**Размерная таблица плит**

Толщина количество

размеры плит

заметки

Thickness	Board quantity	Board dimensions				Note
		3200 x 1250		2800 x 1250		
		m <sup>2</sup>	m <sup>3</sup>	m <sup>2</sup>	m <sup>3</sup>	
8 mm	70	280	2.24	245	1.96	
10 mm	60	240	2.40	210	2.10	
12 mm	50	200	2.40	175	2.10	
14 mm	40	160	2.24	140	1.96	
16 mm	35	140	2.24	123	1.96	
18 mm	30	120	2.16	105	1.89	
20 mm	30	120	2.40	105	2.10	
22 mm	25	100	2.20	88	1.93	special size
24 mm	25	100	2.40	88	2.10	
28 mm	20	80	2.24	70	1.96	
30 mm	20	80	2.40	70	2.10	special size
32 mm	20	80	2.56	70	2.24	special size
36 mm	15	60	2.16	53	1.89	special size
40 mm	15	60	2.40	53	2.10	

**Таблица 1.**

Упаковка строительных плит ВЕТОНВУД®

**2.4 ТРАНСПОРТИРОВКА СТРОИТЕЛЬНЫХ ПЛИТ ВЕТОНВУД®**

Поставка товара производится посредством грузовиков.

Несмотря на то, что загрузка осуществляется Betonwood®, рекомендуется, чтобы в распоряжении получателя имелось соответствующее оборудование для выгрузки товара электрокар грузоподъёмностью 35/40 центнеров.

Все последующие транспортировки и выгрузки должны быть организованы и регулированы клиентом.

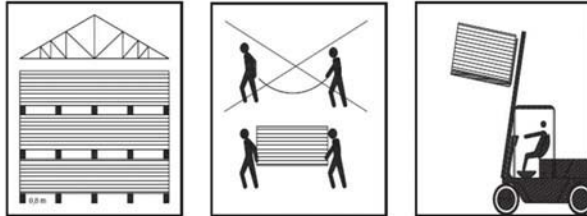
**2.5 ХРАНЕНИЕ СТРОИТЕЛЬНЫХ ПЛИТ ВЕТОНВУД**

Корректное складирование очень важно для правильного хранения материала:

- Рекомендуется складывать плиты одна на другую на деревянные квадратные балки. Во избежание искривлений должны быть предусмотрены промежуточные поддержки.
- Общая длина плит должна поддерживаться деревянными балками, установленными как минимум в четырёх местах на равном расстоянии. Максимальное межосевое расстояние между подпорками 800 мм.
- Когда строительные плиты транспортируются индивидуально брать их за вертикальный срез, как лист стекла. (рисунок 1).
- Штабеля должны быть хорошо покрыты тканью или бумагой во избежание пыли.
- Помимо этого штабеля должны быть защищены от образования влажности исходящей из поверхности земли.

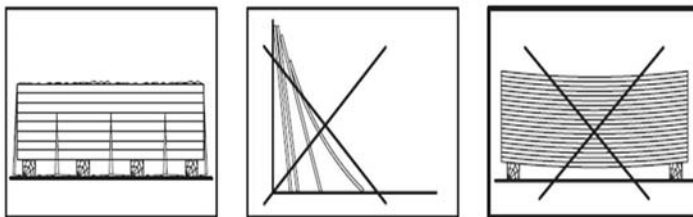


- Избегать складирования плит на кромку. Рисунок 2 демонстрирует корректные и ошибочные способы складирования строительных плит ВЕТОНВУД®.
- После того, как штабель будет частично использован, защитная плита должна быть приведена в порядок и заменена балластом для покрытия штабеля во избежание деформации верхних плит.
- Избегать повторного складывания строительных плит на ту же сторону.
- Избегать прямых солнечных лучей во время складирования.



**Рисунок 1.**

Механическое и ручное складирование строительных плит ВЕТОНВУД®



**Рисунок 2.**

Надлежащее и не правильное складирование строительных плит ВЕТОНВУД®.

### 3. Технические характеристики строительных плит ВЕТОНВУД®.

#### ХАРАКТЕРИСТИКА

- Уровень влажности после климатизации:
- Изгибающая сила:
- Сила перпендикулярного натяжения плиты:
- Модуль изгибающей силы:
  
- Разбухание толщины:
- Изменение длины и толщины из-за влажности:
  
- Коэффициент теплового расширения:
- теплопередача:
- коэффициент сопротивления давлению пара:
- проницаемость воздуха:
- морозоустойчивость:
- акустическая изоляция:
- показатель Ph на поверхности\*:

#### ПОКАЗАТЕЛИ

6-12%  
min. 9 N/mm (q)  
min. 0,5 N/mm (q)  
1 stc. : 4500 N/mm (q)  
22ndc. : 4000 N/mm (q)  
1,5% 24 час намоchen.  
max. 0,3% при температуре  
выше 20° C влаж. 25% а 90%.  
10-5/K  
0,26 W/mK  
22,6  
0,133 l/, im m(q) Mpa  
никаких очевидных изменений  
30 dB плиты толщиной 12 mm  
11

\*информационный показатель

### 3.1 ФИЗИЧЕСКИЕ ХАРАКТЕРИСТИКИ СТРОИТЕЛЬНЫХ ПЛИТ ВЕТОНВУД®

#### 3.101 Размеры строительных плит ВЕТОНВУД®

Длина: 3200 мм, 2800 мм, 2600 мм  
Ширина: 1250 мм  
Стандартная толщина: 8,10,12,14,16,18,20,24,28,40 мм

В случае специальных соглашений, плиты, толщина которых отличается от вышеуказанных размеров, могут быть поставлены толщиной от 8 до 40 мм  
Возможна также квадратная форма 605 x 605 или под заказ.

толщ. мм масса х кв.м. допускаемое отклонение на толщ. мм класс I. Заметки

Thickness of building board mm	Mass per unit surface/for 1400 kg/m <sup>3</sup> density/kg/m <sup>2</sup>	Thickness tolerance mm Class I.	Note
8 mm	11.2	± 0,7	
10 mm	14.0		
12 mm	16.8	± 1,0	
14 mm	19.6		
16 mm	22.4	± 1,2	
18 mm	25.2		
20 mm	28.0	± 1,5	
22 mm	30.8		special size
24 mm	33.6		
28 mm	39.2		
30 mm	42.0		special size
32 mm	44.8		special size
36 mm	50.4		special size
40 mm	56.0		

#### Таблица 2.

Вес на кв.м в зависимости от толщины (допускаемое отклонение на толщину)  
Для полированных плит номинальное допускаемое отклонение на толщину равномерно +/-0,3 мм.

#### 3.102 ПЛОТНОСТЬ СТРОИТЕЛЬНЫХ ПЛИТ ВЕТОНВУД®

В соответствии с реквизитами Standard EN 634-2 статья 2, плотность плит должна быть выше 1000 kg/m<sup>3</sup>. Согласно результатам, относящимся к тестам, при температуре 20 С°, и относительной влажности 50-60% в атмосфере, плита имеет содержание влажности 9%

Плотность строительных плит ВЕТОНВУД®:  $\rho = 1350 \pm 75 \text{ кг/м.куб}$

Для статических расчётов здания и по мотивам безопасности рекомендуется повышать или понижать максимальный показатель плотности на 20%.



### 3.103 Содержание влажности в транспорте.

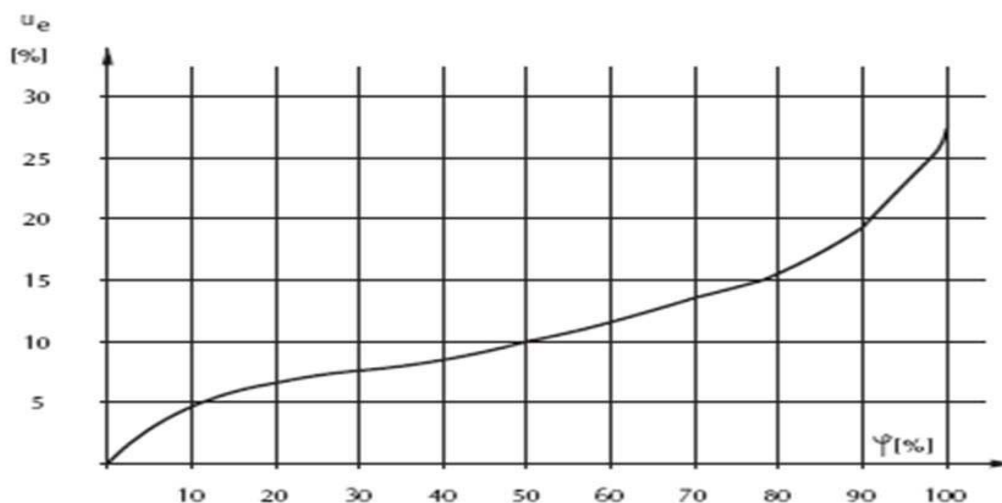
Аналогично бетону и дереву в естественных условиях строительные плиты ВЕТОНВУД® впитывают влажность в зависимости от температуры и атмосферной влажности.

Содержание влажности согласно специальным стандартам MSZ EN 634-2:

$$u = 9 \pm 3\%$$

достигаемое при условиях гидроравновесия и соответствующее температуре 20 C° и атмосферной влажности равной 50-60%.

### 3.104 Содержание равновесной влажности относительно влажности воздуха.



#### Рисунок 3.

Среднее содержание равновесной влажности дерево-бетона, как функция влажности воздуха,  $t = 20\text{ C}^\circ$

При температуре 20 C° и относительной влажности равной 35%, содержание равновесной влажности будет 7%.

При температуре 20 C° и относительной влажности равной 60%, содержание равновесной влажности будет 12%.

При температуре 20 C° и относительной влажности равной 90%, содержание равновесной влажности будет 19%.

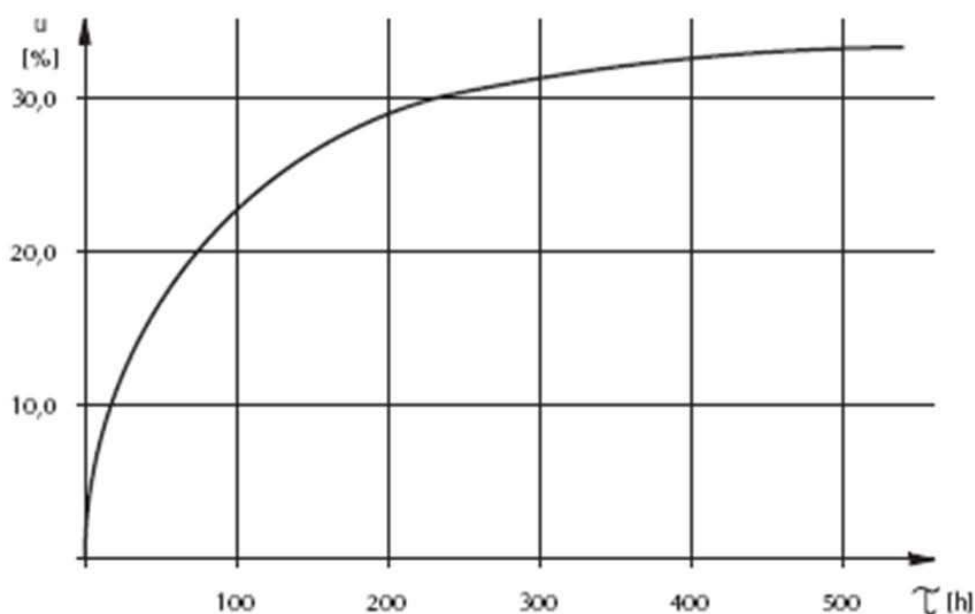
### 3.105 Поглощение воды и пара строительными плитами ВЕТОНВУД®

Всем известно, что влажность играет значимую роль в процессе повреждения материалов.

Следственно важным является тщательным образом установить правила поглощения и передачи воды.

### 3.105.1 Поглощение строительными плитами BETONWOOD®

#### 3.105.11 Поглощение водяных паров в атмосфере при высокой влажности и температуре $T = 40\text{ C}^\circ$ $\xi = 100\%$ (тропический климат)



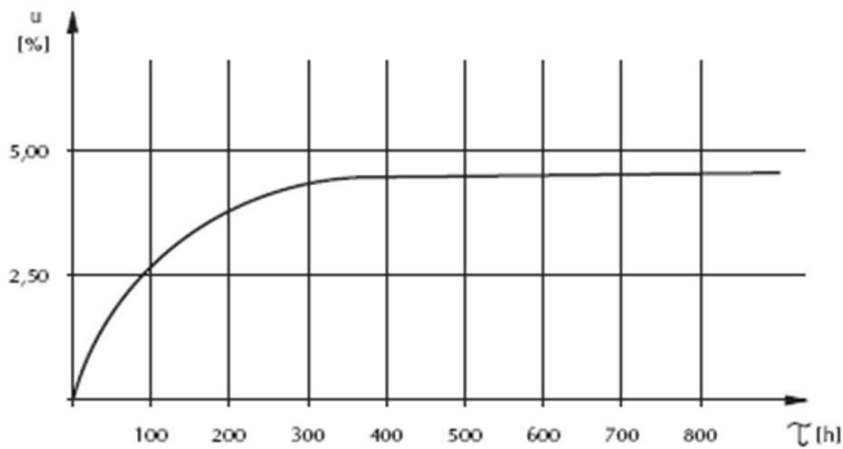
**Рисунок 4. Поглощение водяных паров строительными плитами BETONWOOD® ( $T = 40\text{ c}^\circ$ ;  $\xi = 100\%$ )**

Рисунок 4 демонстрирует среднее значение содержания влажности строительными плитами BETONWOOD® в сухих условиях в зависимости от времени.

Состояние мгновенного поглощения дерево-бетона показывает отклонение. Данное отклонение обусловлено неоднородным и частично органическим составом плит, и в то же время, различием плотности.

Из проведённых испытаний следует, что образцами с большей плотностью являются те, которые поглощают меньшее количество влажности.

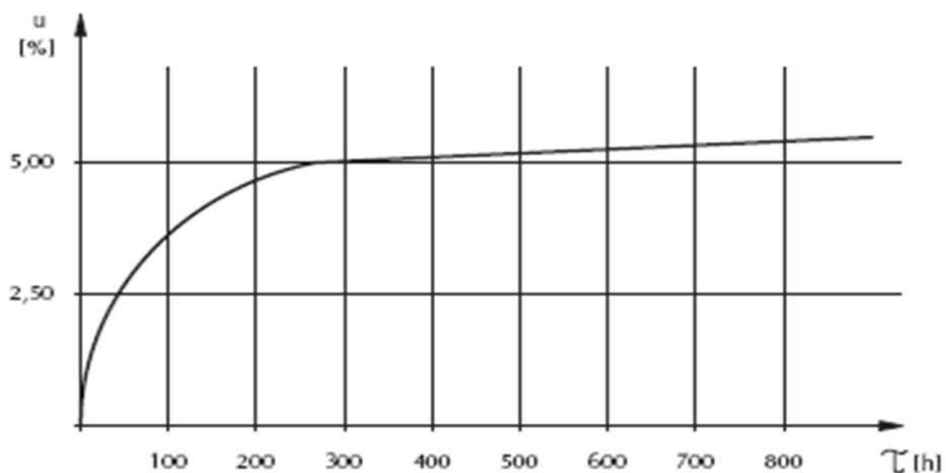
3.105.12 **Поглощение в пространствах атмосферы.**  
 $t = 20 \pm 2 \text{ C}^\circ$ ,  $\text{S} = 45 \pm 5\%$



**Рисунок 5**

Поглощение плитой BETONWOOD<sup>®</sup>, насыщенной во время помещения под дождём, и в последующем высушенной в пространствах атмосферы. ( $t = 20 \pm 2 \text{ C}^\circ$ ;  $\text{S} = 45 \pm 5\%$ )

Рисунок 5 и 6 демонстрируют средний показатель содержания влажности в дерево-бетоне, намоченном во время помещения под дождём и последующего испарения до достижения сухого состояния, в зависимости от времени. Можно заметить, что максимальное водяное поглощение плиты, снова обработанной, поменялось. Содержание равновесной влажности при вышеупомянутой атмосфере было бы приблизительно 7%. Рисунки демонстрируют, что даже плита, снова обработанная, не достигла данного показателя, несмотря на то, что время поглощения казалось достаточным.

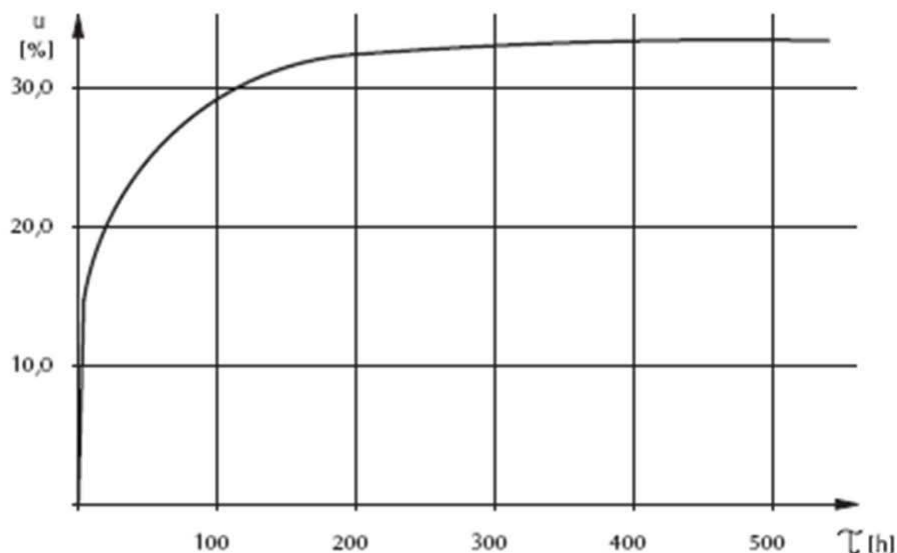


**Рисунок 6.**

Поглощение строительными плитами BETONWOOD, стабилизированными и высушенными на открытом воздухе. ( $t=20\pm 2\text{C}^\circ$ ,  $\text{S} = 45\pm 5\%$ )

### 3.105.2 Поглощение воды при помещении плиты под дождём

Температуры воды и атмосферы  $t = 14 \pm 0,5 \text{ C}^\circ$ , давление воды  $p = 2 \text{ bar}$



**Рисунок 7.**

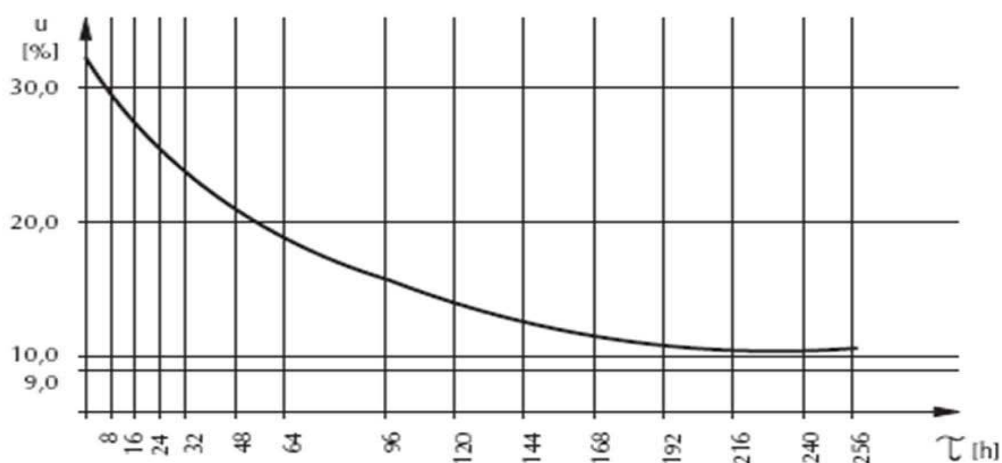
Поглощение воды плитой BETONWOOD<sup>®</sup>, которая полностью сухой помещается под дождь. ( $t = 14 \pm 0,5 \text{ C}^\circ$ ,  $p = 2 \text{ barre}$ ).

Рисунок 7 показывает средний показатель содержания влажности полностью сухой плиты помещённой под дождь в зависимости от времени.

Сопротивление влажности строительной плиты BETONWOOD<sup>®</sup> демонстрирует отличные результаты.

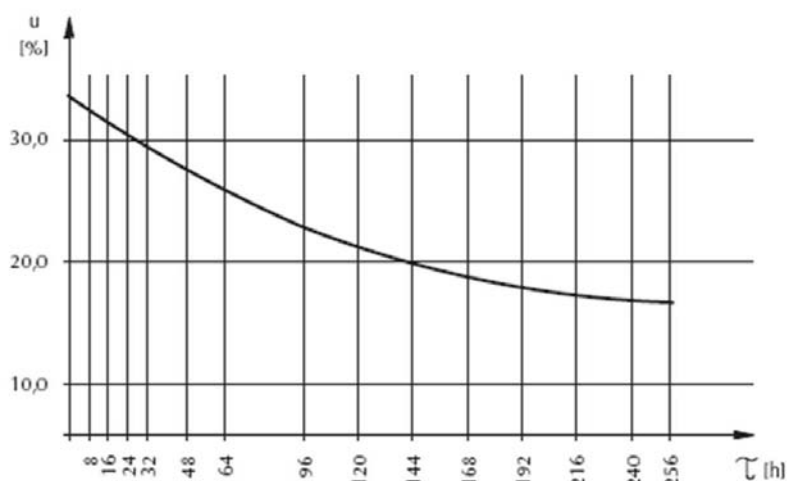
### 3.105.3 Выброс влажности строительными плитами BETONWOOD<sup>®</sup>

3.105.31 Удаление влаги в атмосферу  $t = 20 \pm 2 \text{ C}^\circ$ ,  $\phi = 50 \pm 5\%$



**Рисунок 8.**

Выброс влажности строительной плитой BETONWOOD<sup>®</sup>, стабилизированной на открытом воздухе. ( $t = 20 \pm 2 \text{ C}^\circ$ ,  $\phi = 50 \pm 5\%$ )

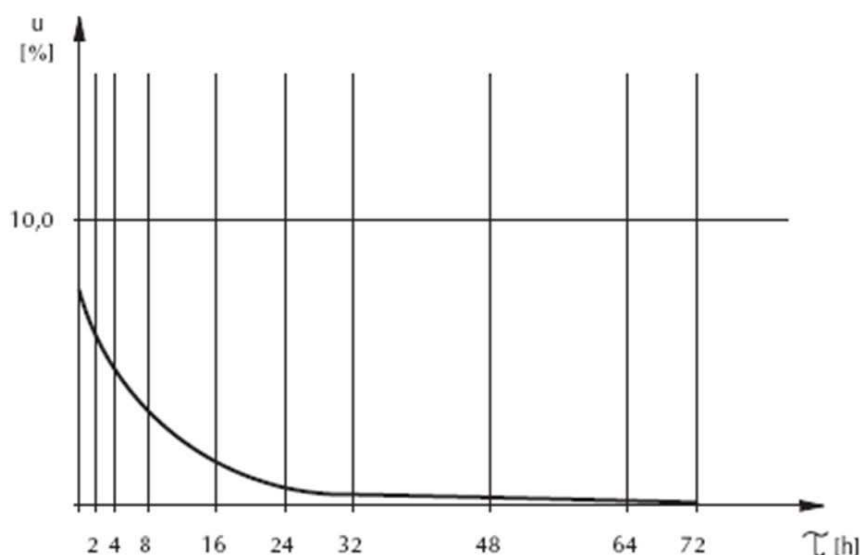


**Рисунок 9.**

Десорбция строительной доски ВЕТОНВУД® , стабилизированной при помещении под дождём. ( $t = 20 \pm 2^\circ$  ,  $\xi = 50 \pm 5\%$ )

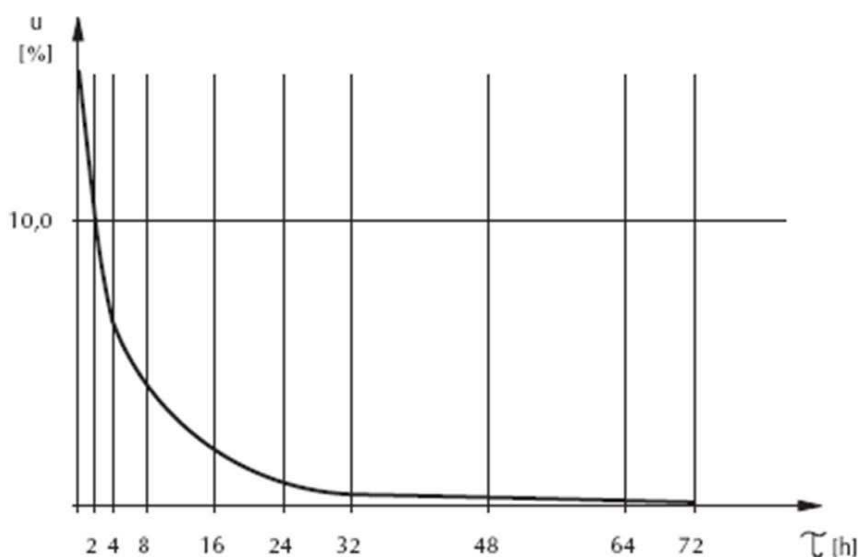
Рисунки 8 и 9 демонстрируют средний показатель содержания влаги в дерево-бетоне, стабилизированном от поглощения водяных паров и от пребывания под дождём, соответственно, в зависимости от времени.

**3.105.32 Выброс впитанной влаги плитами в состоянии равновесия в пространство атмосферы до состояния полной сухости. ( $t = 102^\circ$  ,  $\xi = 0\%$ )**



**Рисунок 10.**

Выброс впитанной влаги плитами в состоянии равновесия в пространство атмосферы до состояния полной сухости. ( $t = 102^\circ$  ,  $\xi = 0\%$ )



**Рисунок 11.**

Выброс впитанной влажности плитой BETONWOOD<sup>®</sup>, насыщенной при помещении под дождём и в состоянии равновесия в пространстве атмосферы до состояния полной сухости. ( $t = 102C^{\circ}$ ,  $\xi = 0\%$ ).

Рисунки 10 и 11 демонстрируют средний показатель содержания влажности строительными плитами BETONWOOD<sup>®</sup> увлажнёнными от впитывания водяных паров и от помещения под дождём до состояния насыщения, затем высушенные до состояния равновесия в пространстве атмосферы в зависимости от времени.

### 3.105.4 Заключение

Подтверждается, что полное поглощение воды дерево-бетоном не выше 35% даже при постоянной влажности. И не зависит от уровня влажности.

Предобработка плиты значительным образом влияет на характеристики впитывания.

### 3.106 Впитывание воды плитами Betonwood<sup>®</sup> через насыщение.

Рисунок 12 демонстрирует средний показатель содержания влажности плитами BETONWOOD<sup>®</sup> в состоянии полной сухости в зависимости от времени.

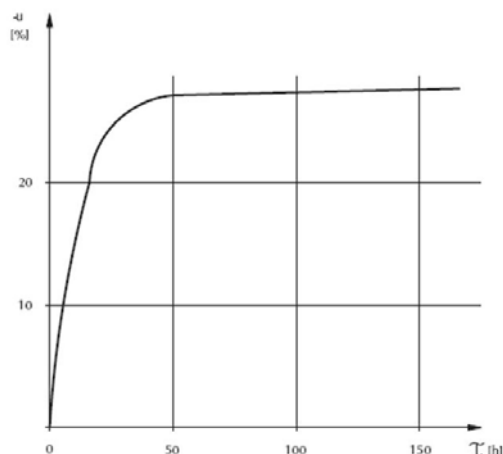
Кривая, расположенная внизу, следует по логарифмической тенденции, ясно демонстрируя законы диффузии.

Подтверждается, что вначале впитывание воды решительно увеличивается, достигая показателя максимальной влажности приблизительно после 50 часов насыщения.

Не замечается значительное изменение содержания влажности после времени, необходимого для насыщения.

Среднее значение показателя  $u$ . max. было 27%.





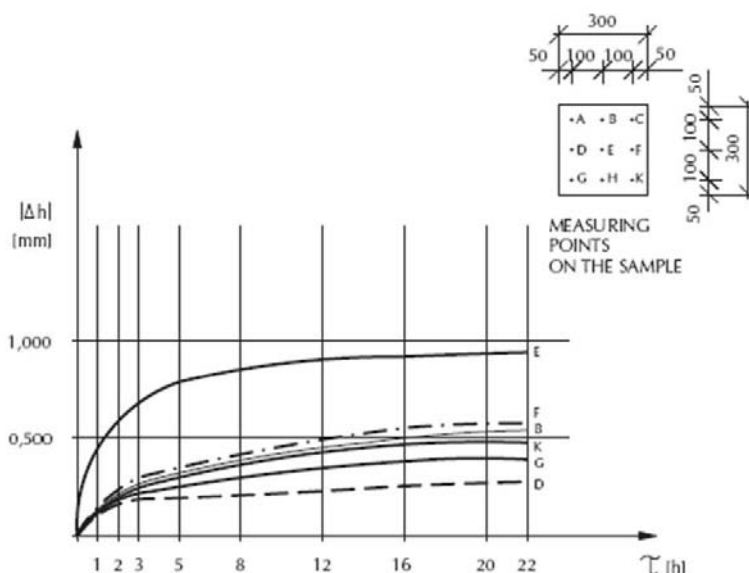
**Рисунок 12.** Поглощение воды плитой BETONWOOD® полностью сухой посредством насыщения.

### 3.107 Толщина набухания

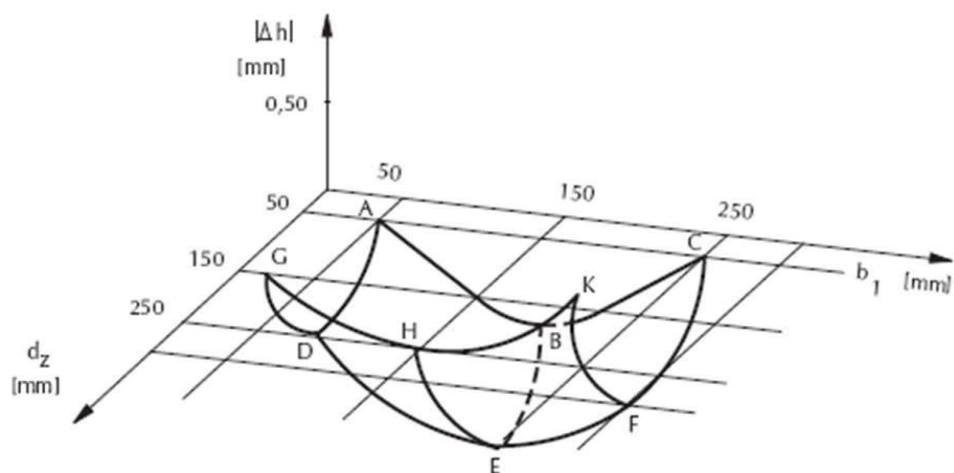
Когда проводятся тесты на дерево-бетоне в соответствии со стандартами MSZ EN 317 толщина набухания после 24 часов насыщения равна 1,5%;

### 3.108 Устойчивость к деформации.

2 поверхности дерево-бетона обычно подвержены ассиметричному влиянию климатических условий. Был проведён тест при следующих экстремальных условиях: верхняя часть образца была свободно помещена в воду, а нижняя часть имела контакт с воздухом при температуре  $t = 20 \pm 2 \text{ }^\circ\text{C}$  и относительной влажности  $\xi = 65 \pm 5\%$ . Рисунок 13 демонстрирует точки дислокации, которые определяют деформацию в зависимости от времени.



**Рисунок 13.** Измерение точек дислокации как результат ассиметричного влияния климатических условий в зависимости от времени.



**Рисунок 14.** Аксонометрический чертёж наиболее заметной деформации.

Наиболее энергичная деформация может наблюдаться в первые 3 дня, в то время как деформация наиболее заметная в 22 день. При дальнейшем наблюдении деформация является незначительной. Рисунок 14 демонстрирует аксонометрический чертёж наиболее заметной деформации.

### 3.109 Термодинамические характеристики строительных плит ВЕТОНВУД®

Denomination	Symbol	Characteristic value
Density	$\delta$	1400±100 kg/m <sup>3</sup>
Specific heat	c	1,88 kJ/kg K
Coefficient of thermal conductivity	$\lambda$	0,26 W/m K
Resistance to air permeability	R <sub>a</sub>	4,66x10 <sup>7</sup> m <sup>2</sup> sPa/kg
Linear thermal expansion coefficient	$\alpha$	1,0x10 <sup>-5</sup> K <sup>-1</sup>
Coefficient of vapour penetration	$\Delta$	0,83x10 <sup>-11</sup> kg/m s Pa

**Таблица 3** демонстрирует технические характеристики Betonwood®

Denomination	Symbol	Characteristic value
Density	$\delta$	1400±100 kg/m <sup>3</sup>
Specific heat	c	1,88 kJ/kg K
Coefficient of thermal conductivity	$\lambda$	0,26 W/m K
Coefficient of resistance to vapour penetration	$\mu$	22,6 -
Vapour penetrating coefficient	D	0,0039 -
Air permeability		0,133 l/min.m <sup>2</sup> MPA

**Таблица 4** демонстрирует характеристики ВЕТОНВУД® согласно стандартам DIN 4108.

## Тепловое сопротивление BetonWood®

Толщина плиты "d", мм

Тепловое сопротивление "R", кв.м К/В

Thickness of building board „d” mm	Thermal resistance „R” m <sup>2</sup> K/W
8	0,0308
10	0,0385
12	0,0461
14	0,0538
16	0,0615
18	0,0692
20	0,0769
22	0,0846
24	0,0923
28	0,1077
40	0,1538

**Таблица 5.** Показатели теплового сопротивления плит с различными характеристиками и разной толщины

Толщина плиты "d", мм

Коэффициент теплопередачи

Thickness of building board „d” mm	Heat-transmission coefficient „k” W/m <sup>2</sup> K
8	3,666
10	3,565
12	3,471
14	3,381
16	3,295
18	3,213
20	3,136
22	3,062
24	2,991
28	2,860
40	2,527

**Таблица 6.** Коэффициент теплопередачи BETONWOOD® различной толщины.

### 3.110 Характеристики огнестойкости строительных плит BETONWOOD®

Основной показатель огнестойкости зависит в значительной степени от композиции и расположения реализованной структуры. Для любой, только что созданной структуры, основополагающий показатель огнестойкости должен быть проконтролирован, проверяя его относительно государственных показателей.

Относительно огнеустойчивых плит BETONWOOD®, специфичными государственными стандартами являются:

- Согласно 13501-2 плиты BETONWOOD® входят в категорию
- Bs1,d0 – огнеустойчивые и пригодные для отходных путей Bfl-s1 для половых покрытий.
- Согласно DIN 4102 плиты BETONWOOD® входят в категорию “B1” огнестойкие.
- Класс реакции на огонь (интернациональный) CE Bs1,d0.
- Австрийский стандарт ONORM B 3800 определяет строительные плиты BETONWOOD® как невоспламеняющийся материал класса “A”. (Versuchs- und Forschungsanstalt der Stadt Wien, test report No. MA39 F- 367/78/

### 3.111 Акустическая изоляция строительных плит BETONWOOD®

Продукт сам по себе соответствует объективам отличного акустического подавления. Его высокого уровня масса способствует подавлению частот высокого уровня. Хорошая акустическая изоляция может быть реализована только лишь при помощи правильного использования различных звукопоглощающих материалов.

Коэффициент звукопоглощения **30 дБ для плит толщиной 12** мм, резонансная частота **4200 согласно диаграмме Бергера.**

Толщина плит            резонансная частота    Сред. показатель звукоизоляции

Spessore	Hz.	Db
8	6300	27
10	5000	29
12	4200	30
16	3100	32
18	2800	31
20	2500	32
24	2100	33
28	1800	34

**Таблица 7.** Акустическая изоляция строительных плит BETONWOOD в зависимости от толщины

### 3.112 **Шероховатая поверхность, качественная поверхность.**

Качество поверхности плит главным образом зависит от степени шероховатости. Шероховатость – средний показатель между максимальными и минимальными выступами и вмятинами, в сравнении с теоретической поверхностью. Касательно строительных плит BETONWOOD<sup>®</sup>, проверенных посредством метода давления воздуха, показатель шероховатости di 120 – 150 мкм

## 3.2 **МЕХАНИЧЕСКИЕ ХАРАКТЕРИСТИКИ СТРОИТЕЛЬНЫХ ПЛИТ BETONWOOD<sup>®</sup>**

Название    Стандарт    Ед.измерения    Характеризующий показатель

Минимальная плотность

Изгибающая сила

Модули упругости при изгибе

Поперечная сила натяжения

Разбухание толщины после 24 часов

Поперечная сила натяжения после циклических тестов

Разбухание толщины после циклических тестов

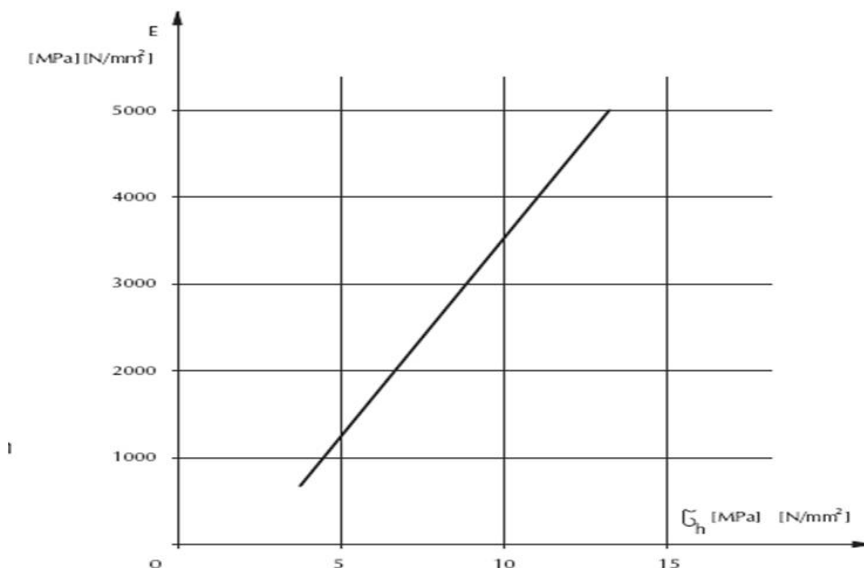
Denomination	Standard	Unit	Characteristic value (for any thickness)
Density	MSZ EN 323	Kg/m <sup>3</sup>	1000
Bending strength	MSZ EN 310	N/mm <sup>2</sup>	9
Modulus of bending elasticity	MSZ EN 310	N/mm <sup>2</sup>	Class I.: 4500 Class II.: 4000
Transversal tensile strength	MSZ EN 319	N/mm <sup>2</sup>	0,5
Swelling of thickness, after 24 hours	MSZ EN 317	%	1,5
Transversal tensile strength after cyclical test	MSZ EN 319 and MSZ EN 321	N/mm <sup>2</sup>	0,3
Swelling of thickness after cyclical test	MSZ EN 319 and MSZ EN 321	%	1,5

**Таблица 8.** Технические характеристики согласно интернациональным европейским стандартам

### 3.2.1 Общие технические характеристики строительных плит

#### **BETONWOOD®**

Для того, чтобы ограничить давление должны быть применены специальные нормы MSZ 15025/1989 как руководство, на которое ссылаться, для проектирования строительных структур, а также под контролем "Institut Fur Bautechnik, Berlin".



**Рисунок 17.** Корреляция изгибающей силы с модулями упругости при изгибе для строительных плит BETONWOOD®.

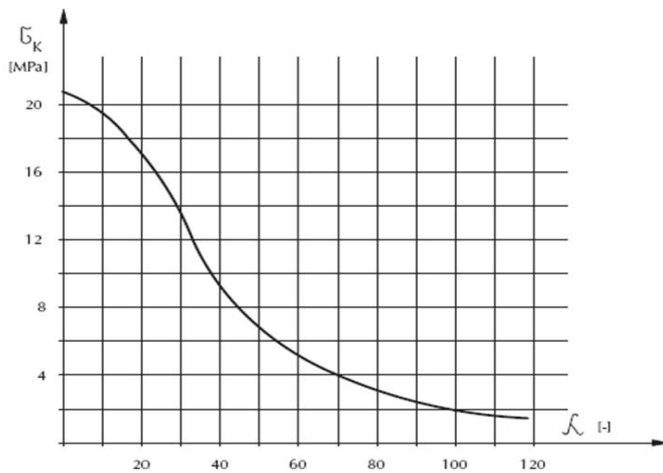
- Применение изгибающей силы для приложения нагрузки перпендикулярно для плит: 1,8 N/mm<sup>2</sup>
- Применение силы натяжения для плит: 0,8 N/mm(q)
- Применение силы сжатия для плит: 2,5 N/mm(q)
- Модули упругости при изгибе, расчеты проекта: 2000 N/mm(q)

Существует в приблизительном виде линейная корреляция между изгибающей силой и модулями упругости при изгибе в строительных плитах BETONWOOD®. Всё это демонстрируется на рисунке 17.



### 3.2.11 Сила деформации строительных плит BETONWOOD®

Рисунок 18 показывает различные отношения деформации и соответствующим критическим показателем силы.



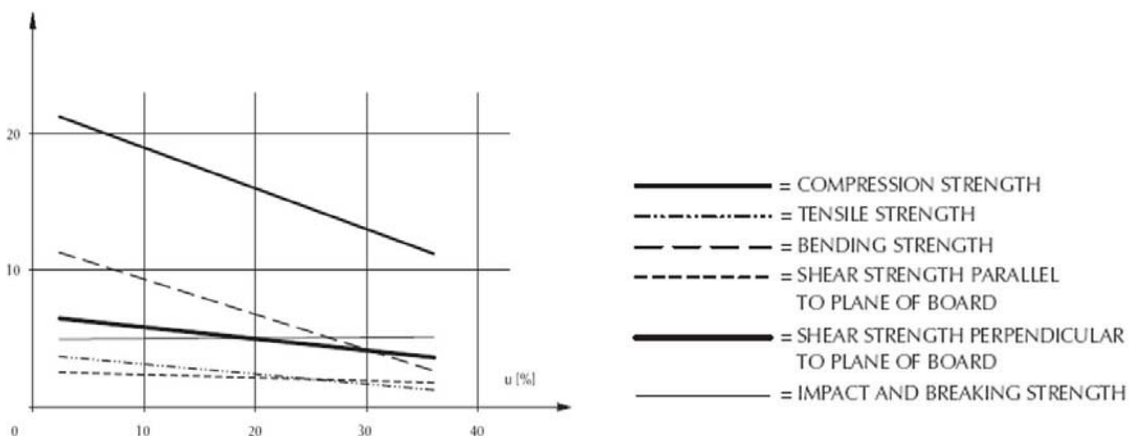
**Рисунок 18.** Критический показатель в зависимости от деформации плиты BETONWOOD®.

В случае с плитой BETONWOOD®, деформация происходит на длинных плитах. Сила деформации плиты может быть зафиксирована при помощи довольно простых расчётов и с достаточной точностью.

### 3.2.13 Влияние содержания влаги на показатели силы.

Многочисленные показатели силы дерево-цемента коррелированы с содержанием влаги преобладающим образом в зависимости от времени. Рисунок 20 ясно показывает эту взаимосвязь.

- Сила сжатия
- Сила натяжения
- Изгибающая сила
- Поперечная сила параллельная к уровню плиты
- Поперечная сила перпендикулярная к уровню плиты
- Сила столкновения и разрушающее усилие



**Рисунок 20.** Изменения характеристик сил в зависимости от содержания влаги.

Таким образом, можно утверждать, что сила сжатия и изгибающая сила уменьшаются значительным образом из-за увеличения содержания влаги. Сгибание, поперечная сила, сила столкновения и разрушающее усилие слегка изменяются под влиянием содержания влаги. Точка разрыва и другие показатели нагрузки изменяются при увеличении содержания влаги в панелях.

### 3.214 Реакция плит на силу сжатия.

Играет значимую роль изменение особенных характеристик для структур, которые должны выдерживать нагрузку на протяжении длительного времени. Как результат макромолекулярного строения дерева, некоторые механические характеристики подвержены изменениям даже в случае если физические свойства и нагрузки остаются неизменными, несмотря на это должны учитываться при проектировании строительных структур.

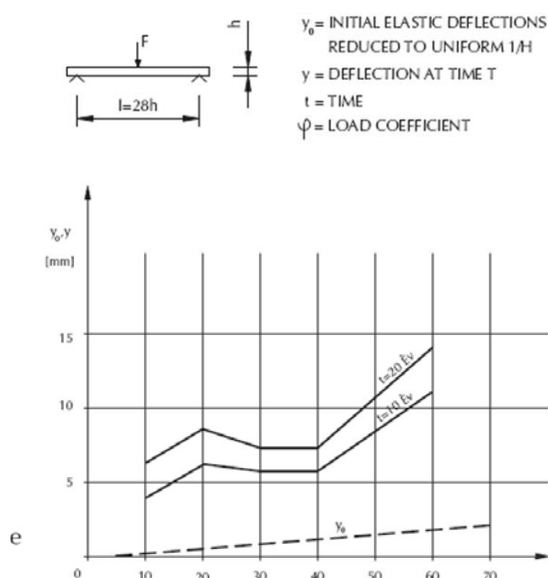
Согласно результатам тестов рисунок 21 показывает изменения в сгибании в зависимости от коэффициента, нагрузки и времени.

$y_0$  = изначальный эластичный изгиб постоянный 1/час

$y$  = изгиб во время  $T$

$T$  = время

$\phi$  = коэффициент нагрузки



**Рисунок 21.** Изменения в изгибе строительных плит BETONWOOD® в зависимости от коэффициента, нагрузки и времени.

Тесты демонстрируют, что изначальные эластичные деформации в значительной степени благоприятнее для дерево-бетона по сравнению с древесностружечными плитами. В основном это связано с высокой прочностью изгиба. Изначальный эластичный изгиб строительных плит BETONWOOD® около 1/5 по отношению к древесностружечным плитам мебельной промышленности.

Уровень роста характеризуется в основном коэффициентом размножения  $a$ , который зависит от времени нагрузки, и когда умножается на  $Y_0$ , образует фактическую деформацию, соответствующую времени нагрузки  $t$ . Несмотря на то, что показатели  $a$  дерево-бетона обычно в 2-4 раза выше по отношению к показателям стандартных древесностружечных плит, если время превышает 1 год, фактические деформации будут значительным образом ниже.

Деформация дерево-бетона базируется на трёх основных фазах:

Фаза I: на этом начальном промежутке деформация происходит на одном из более высоких показателей на протяжении 3-5 дней /в среднем 100 часов/.

Фаза II: степень деформации становится неизменной, деформации показывают линейное повышение в соответствии со временем, и продолжается 5 -30 лет

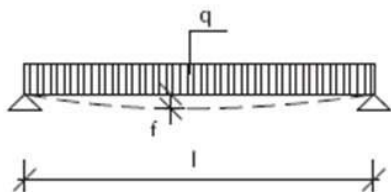
Фаза III: рост остановится или замедлится до достижения уровня, которым можно пренебречь.

### 3.215 Условия равновесия для строительных плит BETONWOOD®

$q$  = груз распределённый равномерно (кн/м( $q$ ))

$l$  = ширина (см)

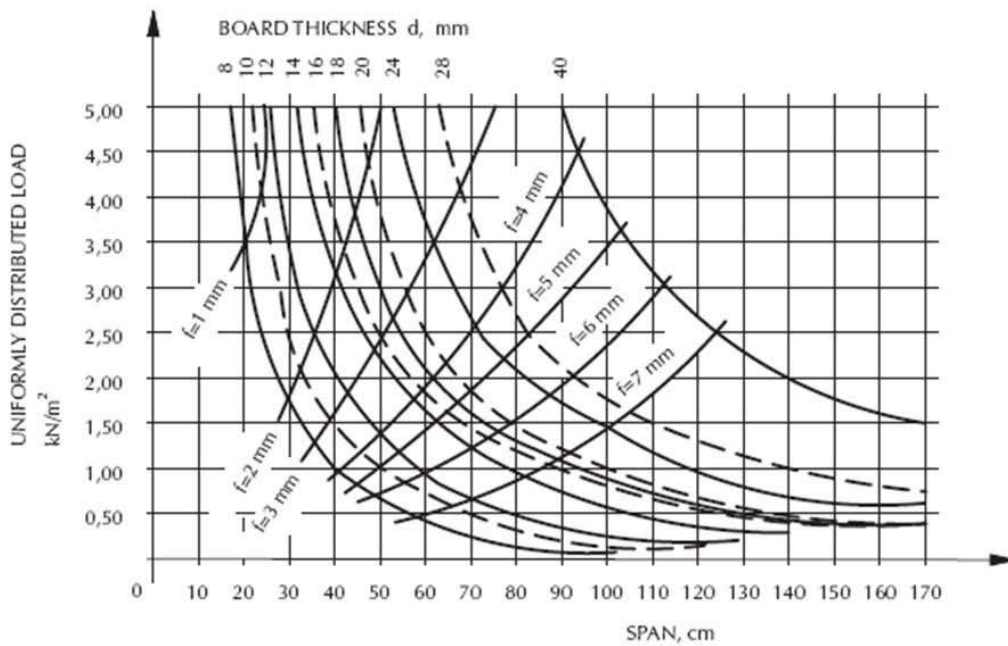
$f$  = изгиб (мм)



$q$  = UNIFORMLY DISTRIBUTED LOAD (kN/m<sup>2</sup>)

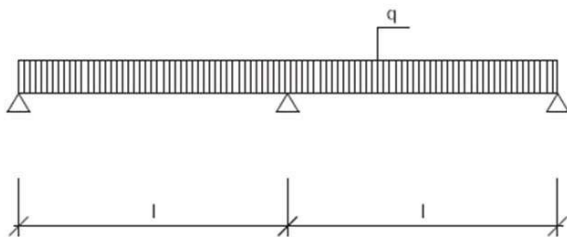
$l$  = SPAN (cm)

$f$  = DEFLECTION (mm)



**Рисунок 22.** Соотношение между толщиной плиты, шириной, распределительной нагрузкой и изгибом.

Рисунок 22 демонстрирует соотношение между нагрузкой, шириной, толщиной и изгибом строительных плит BETONWOOD® установленных на двух опорах



$q$  = UNIFORMLY DISTRIBUTED LOAD (kN/m<sup>2</sup>)

$l$  = SPAN (cm)

**Рисунок 23.** Схема нагрузки для трёх опор  
 $Q$  = равномерно распределённый груз (кн/м( $q$ ))  
 $L$  = длина (см)

Толщина в мм      **Груз распределенный равномерно**      шаг опоры (см)

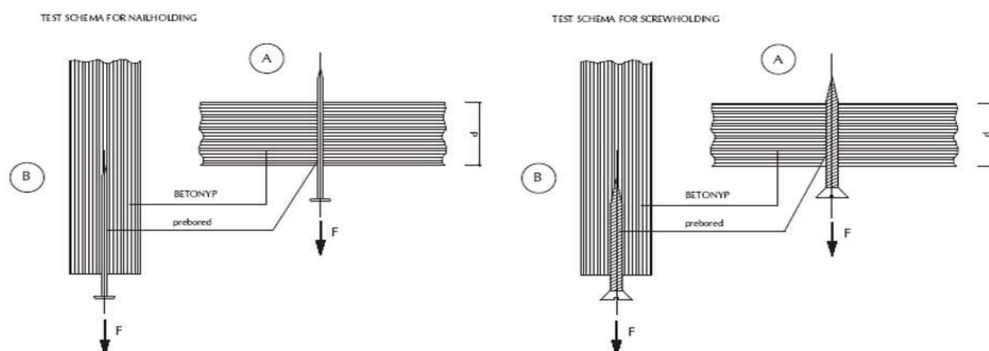
Board mm thickness	Uniformly distributed load kN/m <sup>2</sup>							
	1,00	1,50	2,00	2,50	3,00	4,00	5,00	6,00
	Span (cm)							
8	36	30	26	24	22	19	17	16
10	45	37	33	29	27	24	21	20
12	55	46	40	36	33	29	26	24
14	63	52	46	41	38	33	30	27
16	72	60	53	48	44	38	34	31
18	80	67	59	53	49	43	39	35
20	88	74	65	59	54	48	43	39
24	103	88	78	70	65	57	51	47
28	118	101	89	81	75	66	59	51
40	178	148	130	117	108	95	85	79

Примечание: умножается 1 kN на 101,97 Kg/mq  
 Пример одна панель толщ. 18 мм. Грузоподъемность более 305 Кг/кв.м. С межосевым расстоянием 49 см.

**Таблица 9.** Требуемый шаг опоры для плиты, установленной на трёх опорах, в зависимости от толщины и нагрузки.

### 3.22 Закрепление гвоздей на Betonwood®

На рисунке 24 показан схематический рисунок тестирования гвоздей



**Рисунок 24.** Схематический рисунок закрепления болтов и гвоздей.  
 Гвозди используемые для тестирования: 30 x 3 mm. Уровень предварительного сверления: 0,8 от номинального диаметра  
 Толщ. (mm)  
 Метод тестирования  
 А (перпендикуляр к уровню плиты)  
 В (параллель к уровню плиты)

Thickness of board (mm)	12	18	24
Test method	Nailholding N/mm		
A (perpendicular to plane of board)	39,2	51,9	81,4
B (parallel to plane of board)	12,7	36,3	23,5

**Таблица 10.** Показатели закрепления гвоздей на строительных плитах BETONWOOD®

### 3.23 Закрепление болтов на дерево-бетоне

Закрепление болтов в основном производится при помощи чертежа болтов используемых для тестирования.

Схематический рисунок тестирования монтажа показан на рисунке 24.

Уровень предварительного сверления: 0,8 от номинального диаметра

Толщина плиты(мм)

Метод тестирования

A (перпендикуляр к уровню плиты)

B (параллель к уровню плиты)

Thickness of board (mm)	12	18	24
Test method	Screwholding N/mm		
A (perpendicular to plane of board)	96,1	136,3	158,9
B (parallel to plane of board)	49,0	75,5	90,2

**Таблица 11.** Результаты тестирования, проведённые с болтами 40x4 mm согласно реквизитам DIN 96.

### 3.24 Устойчивость строительных плит BETONWOOD® против грибков и насекомых.

Тесты на устойчивость против грибков и насекомых были проведены в 1976 году при помощи методов Департамента по защите лесов при университете Лесопромышленности.

Тесты на устойчивость плит против плесени были произведены согласно специальным стандартам Standard MSZ 8888/9-69.

Тесты на устойчивость против грибков, которые разрушают дерево, были произведены согласно специальным стандартам Standard ME' MSZ 50 373. Микробные культуры *Coniphora cerebella*, *Poria vaporaria* e *Trametes versicolor*, являющиеся наиболее вредными для строительных структур, были использованы в следующих тестах. Ни один из видов грибков повредил строительные плиты BETONWOOD®, таким образом, было доказано, что дерево-бетон «устойчив против грибков». Эти исследования были подтверждены при помощи тестов, проведённых компанией Mutui Lumber, Tokyo.

Было доказано при помощи тестов, проведённых в различных европейских институтах, что термиты не нападают на строительные плиты BETONWOOD® даже в период голода. \BAM, Bundesanstalt Fur Materialprufung, Berlino, test N°. 5.1 \4403, 1985\.



Устойчивость строительных плит BETONWOOD® против насекомых была подтверждена также благодаря тестам, проведённым в Университете Токио, факультет сельского хозяйства.

### 3.25 **Стойкость к климатическим изменениям строительных плит BETONWOOD®**

Плиты устойчивы к климатическим изменениям, так как фрагменты частиц дерева защищены затвердеванием бетона против вредных эффектов, которые происходят извне.

Материал, помещённый целиком или частично под землю, не потерпел повреждения на протяжении тестов, которые производились в течение многих лет.

Серийные тесты, произведённые в этом строительном секторе, институтом "Woodworking Research" доказали ещё раз эти результаты. Дерево-бетон был проверен ЕМРА/Швейцария, 1975/ в серии мероприятий состоящих из 150 циклов при температуре – 20 С° и + 20 С° при изменяющемся содержании влажности. Эти тесты очевидным образом квалифицируют плиты как продукт устойчивый к обледенению.

Кроме этого строительные плиты BETONWOOD®, без отделки, устойчивы к климатическим изменениям и экстремальным давлениям.

Продолжительные изменения давления с относительной влажностью, эффекты дождя, воды и пара провоцируют изменения содержания влажности плит /см. 3.105 и 3.106/.

Изменения содержания влажности дерево-бетона провоцируют лимитированные изменения размеров. /см. 3.107/.

Размерные изменения поверхности:

При температуре + 20 С°, когда относительная влажность меняется от 25% до 90%: максимум 0,3%.

Фактически:

При изменении содержания влажности плиты на +- 10%: +-2 mm/m.

Когда конструируются строительные конструкции, эти размерные изменения должны приниматься во внимание.

На практике, будут получены более благоприятные показатели.

Институт "Quality Control" для строительных конструкций получил следующие результаты, произведя тесты на дерево-бетоне в приспособлении FEUTRON длительностью 96 часов при атмосферной температуре 60 С° и относительной влажности 100%.

Толщина набухания 0,92%

Размерные изменения поверхности 0,15%  
(Test di EMI N° M-34/1975).

#### 4. Машинная обработка, закрепление, соединение и отделка строительных плит BETONWOOD®

##### 4.1 Машинная обработка строительных плит BETONWOOD®

###### 4.11 Основополагающие принципы машинной обработки

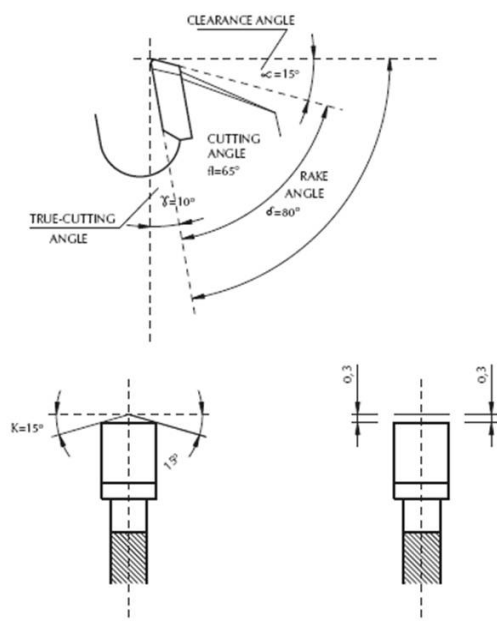
Машинная обработка строительных плит BETONWOOD® требует использования инструментов с алмазным наконечником. Обычные инструменты (такие как резцы из железа, хромованадиевой стали) и ручные приспособления могут быть использованы для обработки, при этом учитывая, что продолжительность инструмента будет больше в случае использования более твёрдых сплавов. Использование металлических пил для металлургических приспособлений упрощают ручную обработку. Когда используется оборудование для строительных плит BETONWOOD®, рекомендуется предусмотреть вытяжку пыли для лучшей эффективности.

Поступательная скорость должна быть минимум 30 м/с.

###### 4.12 Рекомендации для использования оборудования с воздушным давлением и ручного электрического оборудования.

###### 4.121 Максимальный разрез и разрез в соответствии с размерами

Рекомендуется использовать пилы с алмазным сверлом. Глубина разреза должна соответствовать таким образом, чтобы зубцы пилы слегка выступали (3-8 мм) из строительной доски BETONWOOD®. Возможно получить дополнительный запас качества, срока службы и низкое сопротивление резке, используя резец пилы как показано на рисунке 25. "А" и обычные резцы с густыми зубцами устанавливаются чередующимся образом. Могут использоваться полотна пилы другой формы с продолжительностью резки, всё же уменьшенной. ( $n_{min} = 4500 \text{ min}^{-1} = 75 \text{ s}^{-1}$ ).



**Рисунок 25.** Рекомендуемые виды инструментов и полотен пилы из твёрдых металлов с густыми зубцами для резки строительных плит BETONWOOD®.

#### 4.122 **Резка (пазование) и соединение желобков.**

Рекомендуется использовать алмазные пилы.

#### 4.123 **Сверление**

Электрическая пила может быть использована для получения отверстий диаметром как минимум 30 mm и для разреза различных угловых форм. ( $n_{min} = 1600$  толчков/мин).

#### 4.124 **Сверление**

Расточный станок из стали высокой скорости является рекомендованным для этой операции ( $n_{min} = 400$  W;  $n_{min} \text{ min}^{-1} = 20 \text{ s}^{-1}$ ).

Максимальный уровень вращений в минуту расточительного станка позволяет получить лучшее отверстие. Рекомендуется использовать опору из тяжёлого цельного дерева противопоставленную с внешней стороны разреза. Скорость резки должна поддерживаться на средне-низком уровне.

#### **Рекомендуемые расточные станки:**

- Диаметр от 1,5 до 16 мм: винтовое сверло с углом конуса 60 С°
- Диаметр от 8 до 16 мм: пазовальный станок со сверлом с направляющей ленточкой и с запасом резьбы
- Диаметр от 16 до 40 мм: расточный станок со штифтом, сверлом и запасом резьбы

#### 4.125 **Фрезерование**

Также и для этой операции рекомендуется использовать фрезы с зубцами из твёрдых металлов.

Разрез при помощи фрез и резцов гарантируют быструю замену и отличную точность. ( $n_{min} = 22000 \text{ min}^{-1} = 367 \text{ s}^{-1}$ )

#### 4.126 **Полировка**

Несоответствие соединений может быть устранено при помощи полировки. Выбор зернистости наждачной бумаги должен быть: 60-80.

Глубокий и соответствующий разрез может быть отполирован при помощи орбитальных полировальных станков. Вытяжка пыли должна производиться в любом случае.

( $v = 350 \text{ m/min}$ )

#### 4.127 **Закрепление гвоздей, позиционирование зажимов.**

При механическом сверлении строительные плиты BETONWOOD® могут быть закреплены, используя мануальные методы. Их закрепление на натуральный материал дерева может быть произведено исключительно посредством использования механических закреплений и тисков с давлением воздуха с автоматическим сверлением.

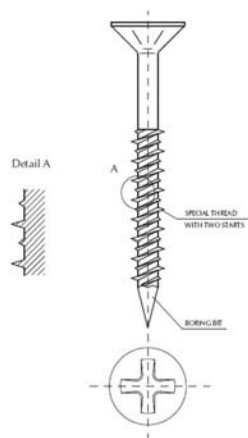
Соединения плит могут быть улучшены значительным образом при помощи использования винтовых гвоздей.

#### 4.128 **Закрепление болтов.**

В серийном производстве строительные плиты BETONWOOD® могут быть монтированы посредством использования электрического оборудования или сжатого воздуха (напр. Пневматическая клепальная машина, клепальный молоток)

При строительстве структур эффективно используется закрепление болтов с двумя начальными витками резьбы, как показано на рисунке 26.

Вид А, с двумя начальными витками резьбы  
Сверление



**Рисунок 26.** болт с перекрестным разрезом, двумя начальными витками резьбы и прочной поверхностью.

#### 4.2 **КРЕПЛЕНИЕ СТРОИТЕЛЬНЫХ ПЛИТ BETONWOOD®**

Дерево-бетон может быть блокирован при помощи крепления гвоздей вручную или с помощью давления воздуха, спирально, с установкой зажимов при давлении воздуха и креплением болтов. При конструировании структур следующие рекомендации должны приниматься во внимание в зависимости от фиксирования:

Screwing	Nailing	Clamping	Bonding
With preboring. Bore diameter for nailing: $D=0,8-1,1xDs$ $Ds$ =diameter of screw.	Without preboring for chipboards with thickness under 10mm. Above this thickness preboring of chipboards recommended. Bore diameter for nailing: $D=0,8xDn$ $Dn$ =diameter of nail shank.	Recommended for chipboards with thickness under 12 mm only using clamps with legs of intermediate length and an approved clamping tool.	Provides additional joint for nailing and clamping. Use of alkaline reaction adhesives recommended.

##### Закрепление болтов

Со сверлением.

Диаметр отверстия для крепления гвоздей:

$D = 0,8-, 1xDs$

$Ds$  = диаметр болтов

##### Закрепление гвоздей

Не рекомендуется сверление для плит толщиной меньше 10 мм.

Выше этого показателя толщины советуется сверление плит.

Сверление для гвоздей:  $D = 0,8 \times D_n$   
 $D_n$  = номинальный диаметр стержня гвоздей

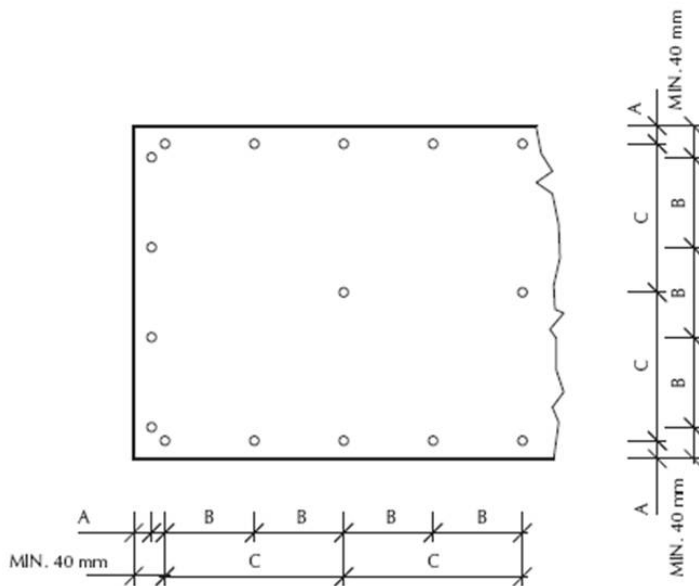
### Положение зажимов

Рекомендуется использовать для плит толщиной меньше 12 мм исключительно зажимы со сторонами средней длины и хорошее приспособление для закрепления зажимов.

### Приклеивание

Рекомендуется употребление клеящих веществ щелочной реакции для закрепления гвоздей и установки зажимов.

Дерево-бетон должен аккуратно устанавливаться в ребро конструкции.



**Рисунок 27.** Требуемое расстояние для закрепления

Рисунок 27 и таблица 12 демонстрируют требуемое расстояние для закрепления плит обычно используемой толщины. Расстояние для закрепления углов должно выбираться таким способом, чтобы чрезмерное ослабление поперечного сечения не могло произойти.

- Рекомендуется применять закрепления болтами для плит толщиной больше 16 мм.
- Необходимо использовать пластины / стойкие против коррозии/ крюки и приспособления/ пластины из цинка, кадмия и т.д/
- Соответствующие опоры для плит должны быть предусмотрены во время закрепления при любом виде сборки.

Толщ.(mm)    Расстояние mm    От края А    От края В    От края С

Board thickness (mm)	Fixing distance in mm		
	on board edge A	on board edge B	on board edge C
8,10,12, 14	20 mm	200 mm	400 mm
16,18,20	25 mm	300 mm	600 mm
22,24,28	25 mm	400 mm	800 mm
40	40 mm	600 mm	1200 mm

**Таблица 12.** Требуемое расстояние в зависимости от толщины плиты.

### 4.3 ФОРМИРОВАНИЕ СОЕДИНЕНИЙ

Во время проектирования структур ВЕТОНВУД® , должны приниматься во внимание следующие рекомендации, относящиеся к соединению более чем одной плиты.

- Размерные изменения структурного элемента в зависимости от температуры
- Размерные изменения в зависимости от содержания влажности
- Движение нагрузки несущих структур
- Крюки (вид, размер, количество, т.д.)

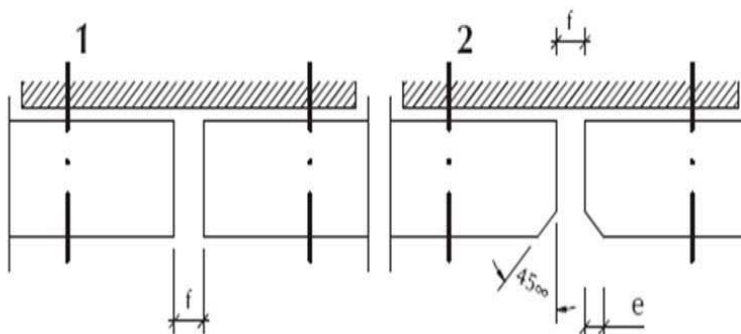
Во время реализации соединения, размер ширины должен выбираться соответствующим образом, чтобы обеспечить надлежащую опору.

#### 4.31 Видимые соединения

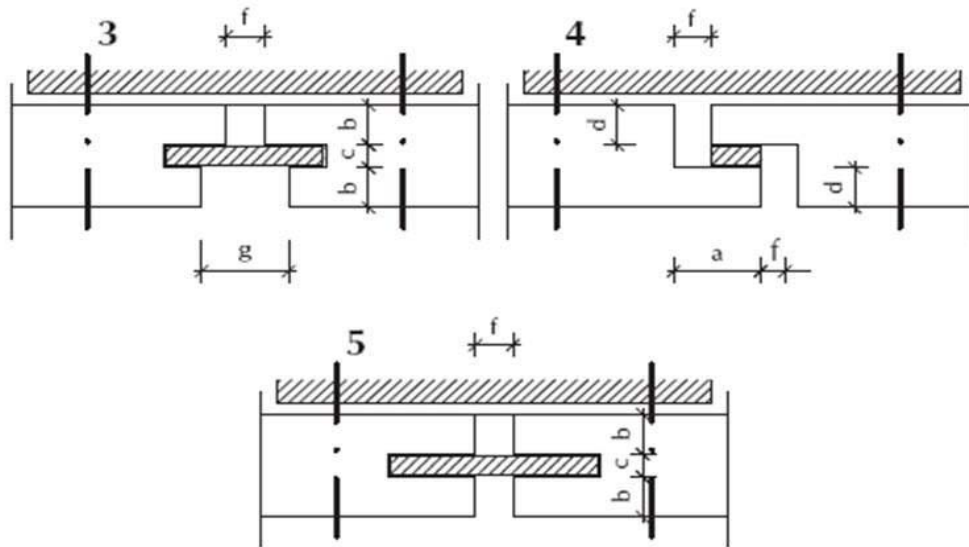
Широкая гамма соединений может быть произведена строительными плитами ВЕТОНВУД через различные виды бортов и профилей.

Некоторые примеры продемонстрированы на рисунке 28. Таблица 13 включает в себя размеры и символы, относящиеся к рисунку 28.

ДЛЯ ТОЛЩИНЫ ПЛИТЫ МЕНЬШЕ 14 ММ



для толщины плиты БОЛЬШЕ 14 мм



**Рисунок 28.** Соединения, выполненные при различных линиях бортов и профилей.

Толщина плиты BETONWOOD®

Символ    меньше 14 mm                    14-24 mm                    больше 24 mm

Symbol	under 14 mm	14-24 mm	above 24 mm
recommended value in mm			
a	-	11-16	max. 20
b	-	min.v/2 -2	min. 8
c	-	max. 4	max. 8
d	-	v/2-0,5	v/2-1
e	min.3, max. v/3	min. 3, max. 5	min. 3, max. v/4
f	usually 8-10 mm depending on panel size		
g	-	usually 2f	usually 2f

**Таблица 13.** Размеры и символы, показанные на рисунке 28, в зависимости от толщины дерево-бетона.

Соединения могут быть заполнены эластичным строительным раствором (клей для внешнего покрытия смешанный с латексом) или специальными растворами типа Mapelastic® фирмы Mapei® или покрыты деревом, алюминием, эластичными соединениями.



#### 4.32 Невидимые соединения

Когда формируются поверхности без соединений, поверхности внутренних и внешних стен требуют различных процедур.

Пенная и эластичная панель из полистирола, или гипс должны быть нанесены на всю стену и под потолок. Так называемая, "DRYVIT", или эквивалент гипсокартона рекомендуются для нанесения на внешние поверхности.

#### 4.4 СВЕРЛЕНИЕ И СКЛЕИВАНИЕ

Перед Выбором и применением клеящих веществ для строительных плит BETONWOOD® настоятельно рекомендуется спрашивать техническую информацию у поставщиков клея и у Betonwood®.

#### 4.5 ОТДЕЛКА, ОКРАСКА БЕЛИЛАМИ, КВАРЦ

Когда производится отделка строительных плит BETONWOOD®, должны приниматься во внимание основные характеристики плиты:

- Благодаря заметному содержанию бетона, плита демонстрирует щёлочную реакцию (аналогично бетону)
- Поверхность плиты гладкая и достаточно абсорбирующая
- Содержание влажности плиты не должно превышать 14%

Должен использоваться любой устойчивый к щёлочности материал или первый слой протравного щёлочного красителя для обработки строительных плит BETONWOOD®.

Цель применения грунтования:

- Уменьшить поверхность щёлочности
- Сделать её однородной и абсорбирующей
- Уменьшить поглощение влажности

Так называемое «грунтование» стойкое к щёлочности (которое не демонстрирует омыление на поверхности) используется для этой цели.

Перед нанесением отделочных материалов настоятельно рекомендуется спросить техническую информацию напрямую у поставщиков.

Исправление мелких повреждений плиты:

Отшлифовать наждачной бумагой повреждённую часть с другими частями поверхности, таким образом заполнить фугу, используя замазку DEKO. После высыхания выровнять часть с замазкой с другими твёрдыми частями поверхности методом полировки.

Для побелки строительных плит BETONWOOD® рекомендуется использовать передовые облицовки, контактируя различные фирмы по производству красок.



## 4.6 ОКЛЕЙКА ОБОЯМИ

**Подготовка поверхности:** отделка соединительных щелей или исправление некоторых дефектов поверхности посредством простой замазки для стен. Чтобы компенсировать незначительные колебания структуры необходимо поместить эластичный полистирол или гипсовую панель под обои. Эта скользящая прослойка делает поверхность готовой для подготовки окончательной поверхности.

Установка обоев с прослойкой полистирола: обои имеются в наличии соответственно форме панелей и согласно размерам. Убедиться, что вертикальные полосы хорошо соединены. Соединение кромка на кромку не должно совпадать с соединением панели и предпочтительнее не иметь щелей.

Изначально, нанести равномерно клей на поверхность стены, затем на основание обоев. Уже подготовленные стены должны высохнуть на протяжении как минимум 10 минут. Поверхность в 3-4 кв.м должна быть оклеена одновременно.

Установка обоев с гипсовыми панелями: гипсокартон имеется в наличии в форме панели, и должен быть порезан точным образом для измерения поверхности для обработки. Панель должна быть зафиксирована посредством болтов, начиная с центра и продолжая вниз. Панель должна быть зафиксирована в своём пределе и по центральной линии таким же образом как ребристые панели, гарантируя, что соединение скрепления и гипсовая панель находятся в сбалансированном состоянии. Необходимо использовать волоконец древесностружечной плиты длиной минимум 35 мм. Расстояние закреплений должно быть максимум 200 мм и минимум 15 мм от кромки плиты. Сформировавшие отверстия для закрепления гвоздей должны быть покрыты гипсом. Размещение головки гвоздя должно быть замаскировано гипсовой штукатуркой. Технология установки обоев, используемая для только что описанных поверхностей, аналогична той, которая используется для традиционных стен.

**Важно:** Клейкая лента, замазка и краска используемые для плит PS из полистирола могут не содержать органических растворителей.

## 4.7 ОБЛИЦОВКА ДЛЯ «КОМНАТ, ПОДВЕРГНУТЫХ ВЛАЖНЫМ УСЛОВИЯМ»

### 4.7.1 Системы облицовки ПВХ

Системы облицовки подходят для соединений, эластичных покрытий высокого качества в "комнатах, подвергнутых влажным условиям/ туалеты, ванны/ и поверхностей над рабочим столом кухни.

- Подготовка поверхности:  
Различие плоскостности плит из дерево-бетона под половым покрытием должно быть удалено. Основные материалы, используемые для отделки, следующие: полимерный известковый раствор, совокупность самополирующихся покрытий.
- Внешние дефекты панелей с материалами покрытий могут быть исправлены при помощи замазки DEKO.
- Сначала необходимо осуществить покрытие для пола. Материал для полов, не содержащий отверстий, должен быть припаян вместе с соединениями. Обращать внимание на сварку углов.
- Покрытие стены без отверстий должно быть соединено посредством пореза, таким образом, чтобы материал покрытия на 5см накладывался на согнутые края покрытия для пола, образуя резервуар. Таким образом гарантируется, что никакое количество воды не проникнет в строительную структуру панели. Объединение покрытий ПВХ рекомендуется отдать на исполнение специалистам.

#### 4.72 Установка покрытий плиткой.

Плитка формирует жёсткий слой на поверхности стены (или на полу), поэтому необходимо придавать значение следующей инструкции при установке:

- Рекомендуется проектировать структуру таким образом, чтобы она выдерживала массивный груз (структура массивной конструкции и закрепление плит согласно правилам). Движение структуры, которая подвержена нагрузке, может стать причиной трещин или поломки плитки.
- Плитка должна устанавливаться в массивную структуру, оставляя расстояние минимум 3 мм между фугой и плиткой. В то же время необходимо минимальное расстояние в 3 мм между фугой и углами.
- В соединениях углов может использоваться эластичный и постоянный материал для заполнения швов (силиконовый или акриловый). Необходимо принять во внимание, что когда применяется силикон для заполнения фуг, в дальнейшем не может быть применена окраска. Таким образом, необходимо использовать цветной силикон. Акриловая паста в дальнейшем может быть покрашена.
- В особенности для стен больших размеров должен быть установлен температурно-усадочный шов из эластичного материала между строительными плитами BETONWOOD® и плиткой так, чтобы образовался скользящий слой. Установка плитки может быть произведена на этих поверхностях. Когда соединяются плитки необходимо следовать инструкциям поставщиков клеящих веществ.
- Если половое покрытие комнат подвергается условиям влажности при крыше, построенной из керамики – в особенности, если половое покрытие BETONWOOD® находится между первым этажом и чердаком - необходимо провести тест на дисперсию дождевой воды.

Этот изолирующий материал может быть ужесточён гидроизоляционным продуктом (BITUGEL) и (плита битум + битум). Изолирующий материал должен быть установлен, загигая его со стороны стены как минимум 10 см. BITUGEL используется для соединения покрытия керамики и изолирующего материала. В соответствующих углах рекомендуется использовать эластичный материал для закрытия отверстий.

## 5. **Основополагающие принципы структур BETONWOOD®**

Предыдущие главы осветлили методы применения, физические свойства и характеристики строительных плит BETONWOOD®. Очевидно, что строительные плиты BETONWOOD® могут быть использованы в различных секторах строительного конструирования.

Мы привыкли создавать плоские плиты, произведённые и обработанные различным образом, конструкции и компоненты для, так называемых, систем полной загрузки. Наше намерение – развитие, проектирование, производство и поставка строительных конструкций - может принять лучшую форму благодаря строительным плитам BETONWOOD® под контролем специализированных в этом секторе подрядчиков, давая клиенту лучший опыт и компетентность. В течение последних лет особое внимание уделялось внедрению строительных плит BETONWOOD® в продажу, а также чтобы сделать их заметными для национальных и интернациональных клиентов для использования в строительных конструкциях. Мы обрели достаточный опыт в использовании плит. Благодаря этому, сейчас можем привести список основополагающих принципов и возможные объективы, чтобы таким образом способствовать нашим клиентам во время метода применения продукта.

### **Важно!**

Существенно уточнить, что строительные плиты BETONWOOD® являются базовым материалом основополагающим для строительных конструкций, похожим на кирпич и бетон. Поэтому очень важно подчеркнуть, что любой продукт или конструкция изготовленные при использовании строительных плит BETONWOOD® должны быть спроектированы согласно требованиям клиентов, которые должны быть учтены ранее.

Во время процесса проектирования необходимо принимать во внимание физическую прочность, механическую прочность, а также огнестойкость и характеристики звукоизоляции строительных плит.

## 5.1 **УСТАНОВКА ВСТРОЕННЫХ ЭЛЕМЕНТОВ**

Строительные плиты BETONWOOD® пригодны для любого вида применения или выполнения закрывающих систем, создавая комплексные пропорции и различные виды плит.

Можно создавать работы как в стене, так и пере-применимые.

В обоих случаях конфигурация для создания откосов для встроенных элементов будет приготовлена с последующими основными методами для конструирования поверхности.

Виды закрытий, которые можно реализовать со строительными плитами BETONWOOD® :

- аридные опалубки для постаментов и закрытия для встроенных элементов, так называемые блоки
- сборный элемент монтированный с упрочнённым цементом, иногда утеплённый изолирующим материалом для погребов или других конструкций
- крыша опалубка

Необходимо выбирать, для архитектуры, строительные плиты BETONWOOD® соответствующих размеров и толщины с целью достижения статических реквизитов и норм конструкции.

Когда используются аридные опалубки пере-применимые, должны применяться противовязующие добавки во избежание формирования перманентных склеиваний между опалубкой и конструкцией.

## 5.2 ВНЕШНИЕ ПОКРЫТИЯ – ТЕРМИЧЕСКИЙ КОЖУХ

Используя строительные плиты BETONWOOD® отделанные или незавершённые, можно создавать техники покрытия базирующиеся на каркасах с чёткими элементами, пригодными для одновременных покрытий и изолирующих материалов для фасадов, термических кожухов и вентилируемых фасадов.

Пригодны для создания:

- термических кожухов
- эстетичных покрытий
- покрытий полов извне, и садовых покрытий
- покрытий соединённых с изолирующим материалом,
- дополнительной защиты от дождя

Добавочные элементы для внешних покрытий таких, как:

- декорирование
- звукопоглощающие барьеры
- элементы перил для балконов и лоджий
- элементы затенения
- покрытие для тентов

Внешние стены конструкций такие, как:

- термический кожух
- термические мосты
- вентилируемые крыши
- внешнее покрытие для панелей лёгкого веса
- монтаж плит для лоджий
- плита закрытия для техники прокладки при установке ставней

Основные преимущества для корректной системы облицовки для данного вида покрытия следующие:

Физические характеристики конструкций:

- хорошо проветриваемая конструкция с двойным покрытием
- никаких проблем в процессе диффузии пара
- гарантирует тень летом и тепло изолирующего материала зимой

Аспекты, относящиеся к реализации:

- нет необходимости в удалении первого покрытия
- требуются сухие техники для реализации
- реализация проекта не зависит от времён года и климата

Аспекты, относящиеся к техническому обслуживанию:

- отменяется общее техническое обслуживание, которое требуется при цикле в 10 лет для гипсокартона.  
Должен быть освежён только цвет.
- внешнее покрытие имеет ту же продолжительность, что и любая строительная конструкция.

При помощи строительных плит BETONWOOD® можно создавать следующие системы покрытий:

- системы покрытий с большими элементами
- системы покрытий со средними элементами
- системы покрытий с маленькими элементами

Способы закрепления:

- видимые или невидимые

Затвердевание элементов покрытия может быть:

- подчёркнутым или не подчёркнутым и наложенным методом окалины.

Когда используются строительные плиты BETONWOOD® для покрытий, необходимо принимать во внимание вышеуказанные инструкции для облицовки. Betonwood® может поставляться в панелях sandwich с применением керамических плит Betonker® и Resine.

### 5.3 ВНУТРЕННИЕ ПОКРЫТИЯ

Серый бетон строительных плит BETONWOOD® может использоваться для многочисленных внутренних покрытий, которые будут начерчены, произведены на машине особенных размеров и отделаны согласно реквизитам окончательного применения.

Применимы как разделительные перегородки в:

- публичных учреждениях
- спортивных заведениях
- структурах социального характера, как эстетическое и огнестойкое покрытие, термический изолирующий материал, акустический изолирующий материал, и защита против процесса диффузии пара.

Применимо как дополнительный элемент для внутренних декоративных работ таких, как:

- перила для лестниц, эстетичных аксессуаров,
- эстетическое покрытие для соединений труб и проводов
- звукоизолирующие панели
- внутренние дворики

#### **5.4 ПОКРЫТИЕ ДЛЯ ПОЛОВ, ПРИПОДНЯТЫЕ ПОЛЫ ДЛЯ ЦЕНТРОВ ОБРАБОТКИ ДАННЫХ**

Механические характеристики строительных плит BETONWOOD® предлагают широкую гамму применения, как заменитель сульфата кальция или древесностружечной плиты, или формирование приподнятых полов с модульными структурами для центров обработки данных и офисов.

Новый продукт, строительная плита BETONWOOD PLUS с базой из волокон стекла, может предложить новые возможности для применения. Одна часть этой плиты усилена сеткой полистирола и стеклопластика, очень устойчивыми к поломке. Сила натяжения строительной плиты значительно увеличивается.

Для покрытия полов или для замены основного слоя бетона стандартных размеров могут быть подготовлены сборные плиты и плиты по размерам с дополнительным слоем изолирующего материала разного вида и различной толщины.

Элементы для обработанных полов могут быть применены для:

- панели для приподнятых полов
- платформы и горки
- моделированные методы или конструкции лёгкого типа
- кабины для институтов красоты

Применимы в:

- жилые помещения, спальни
- публичные учреждения, комнаты с полами с подогревом
- офисы

Преимущества применения покрытий на полах:

- вес структуры может быть минимизирован
- быстрая реализация, хорошая акустика и приоритетность теплоизоляционных материалов
- предоставляет идеальную внутреннюю плиту для полов типа паркет, полов ПВХ и ковровых покрытий

- предлагает метод конструирования без необходимости добавления воды, таким образом избегая непредвиденного вреда для существующих конструкций

Необходимо принять во внимание покрытие полов строительными плитами BETONWOOD<sup>®</sup>, которые должны быть спроектированы так, чтобы соответствовать реквизитам финального применения и характеристикам строительных плит.

Физические и механические характеристики строительных плит BETONWOOD<sup>®</sup> позволяют их использование, как покрывающего материала, для стропильных ферм чердачных этажей или приподнятых полов построенных из модульных структур для центров обработки данных.

В случае использования вышеуказанных применений необходимо учитывать:

- допустимое отклонение толщины строительных плит BETONWOOD<sup>®</sup> может достигать до  $\pm 1,0$  mm. Следовательно, будет предложен метод использования материалов изготовленных с калибровкой и полировкой.
- Толщина и шкала размеров элементов требуемых и определённых системой поддерживающей структуры.
- Другие механические характеристики, которые нужно учитывать:
  - характеристики общей силы
  - растяжение строительных плит, обусловленное давлением сгибания
  - условия равновесия для нагрузки плиты

Строительные плиты BETONWOOD<sup>®</sup> отвечают предшествующим реквизитам, располагают размерами, требуемыми шкалой и могут быть обработаны и покрыты, согласно предпочтениям клиентов, соответствующими материалами таким образом, чтобы создать антистатичные поверхности.

## 5.5 ЭЛЕМЕНТЫ ДЛЯ ПОДВЕСНЫХ ПОТОЛКОВ

После проведения корректного проектирования строительной конструкции с плитами BETONWOOD<sup>®</sup> является возможным предложить материал для покрытия подвесных потолков.

Используя материалы подвески можно произвести следующее применение:

- скрытый подвесной потолок со скрытой структурой крепления
- открытый подвесной потолок с видимой структурой крепления

Поле применения может быть очень широким благодаря характеристикам элементов системы и строительной конструкции.

Применим для промежуточных подвесных потолков любых конструкций таким образом, чтобы создавать уровни и горизонтальные подвесные потолки, которые имеют следующие функции:

- защита от огня
- побелка
- передача тепла изолирующего материала
- звукоизоляция

В некоторых случаях применение может быть мультифункционально: защита от огня и звукоизоляция, упрощение в побелке.



Строительные конструкции должны быть спроектированы согласно реквизитам и механическим приоритетам, и рассматривать строительные плиты BETONWOOD<sup>®</sup>, как основную составляющую.

## 5.6 САМОНЕСУЩИЕ СТЕНЫ И ПАНЕЛИ ДЛЯ КОНСТРУИРОВАНИЯ

В строительном производстве широко распространено и имеет тенденцию к росту конструирование с элементами лёгкого веса, учитывая экономичность приведения в действие по сравнению с тампонирующей, оштукатуренной стеной из дырчатых кирпичей. Возможность быстрой реализации с соответствующими укороченными сроками монтажа и уменьшение стоимости – это основные причины этой тенденции.

В архитектуре лёгкого веса этот продукт имеет значимую роль в создании различных типов и видов конструкций и систем строительных плит.

Относительно функций строительных плит предлагается следующее применение:

- несущие стены внешние и внутренние
- разделительные панели
- структуры, которые заполняют стены
- конструкции для крыши и потолка
- другие дополнительные конструкции и панели

Относительно конструкций возможно производить следующие продукты:

- маленькие панели для конструирования
- большие и средние панели для конструирования
- конструкции, монтированные на структурах
- конструированные структуры, смонтированные в соответствии с местом
- перекрытия с лёгкой арматурой

Строительные плиты BETONWOOD<sup>®</sup> могут быть монтированы на структуры следующих типов:

- Конструкции из дерева
- Конструкции из металла
- Строительные плиты BETONWOOD<sup>®</sup> сами по себе.

Только что описанные решения могут быть применены для строительства различного вида зданий: коммунальные конструкции, промышленные структуры с ограждениями, ангары и жилые дома, антресоли, покрытия для кабин лифтов, половое покрытие для сборных зданий, кабинки для косметологов, основание для садовых домиков и т.д. До процесса конструирования, во время фазы проектирования, необходимо, чтобы структура соответствовала реквизитам, исходящим из конечного предназначения конструкции. Во время проектирования категорически рекомендуется следить за инструкциями по использованию строительных плит BETONWOOD<sup>®</sup>.

Важно изучать какой другой вид материала будет необходим во время конструирования и будет ли команда подрядчиков иметь соответствующие способности и опыт, чтобы работать с этими материалами.



Необходимо принять во внимание механические характеристики строительных плит BETONWOOD® и других основных материалов таким образом, чтобы конструкция была построена функционально и являлась технологически корректной. Как следствие, проектирование конструкции принимает важную роль.

Строительные конструкции могут иметь второстепенные функции, так как зависят от среды, в которой будут построены или от соблюдения архитектурных и региональных норм.

Относительно второстепенных функций конструкции могут быть добавлены:

- тепло изолирующего материала
- защита от огня
- термоизоляция

Благодаря опыту многих лет, можно заявить, что архитекторы, которые знакомы с механическими характеристиками строительных плит BETONWOOD®, спроектировали и построили многочисленные конструкции, соответствуя всем необходимым реквизитам даже тем особенным, которые были приняты во внимание.

Некоторые физические характеристики, предоставленные с применением строительных плит fornite con BETONWOOD® :

1. Термические характеристики конструкций с энергосбережением могут быть спроектированы согласно сегодняшним реквизитам.

Могут быть спроектированы конструкции с отличными коэффициентами теплопроводности и теплопередачи, используя betonwood® в паре со Styrofoam® . Получается превосходный термический кожух.

2. Великолепные результаты огнестойкости можно получить, соединяя более чем одну строительную плиту.

3. Несмотря на высокий показатель плотности строительных плит BETONWOOD®, они могут использоваться в акустическом применении.

Проектирование особенных структур в любом случае должно быть подвергнуто контролю со стороны соответствующих органов.

## **6. Дополнительная информация о строительных структурах, сконструированных при помощи плит BETONWOOD® .**

В следующих главах будут представлены некоторые виды квалифицированных работ, которые требуют особенный опыт и тщательность в работе.

### **6.1 ТЕХНИКА, ОТНОСЯЩАЯСЯ К КЛАДКЕ СТЕН ДЛЯ КАМИНОВ, ШАХТ, ТЕХНИЧЕСКИХ КОМНАТ, Т.Д.**

Необходимо подготовить отверстие в крыше для трубы камина во время конструирования строительной структуры. Структура крыши должна быть сделана таким образом, чтобы не содержать никаких щелей и трещин. И это правило должно быть учтено во время проектирования и при процессе реализации.

Во время фазы кладки кирпичей камина важно, чтобы труба камина была установлена, как минимум на 10 см от бордов стен. Отверстие камина в крыше и край стены вокруг трубы камина должен быть покрыт плитами с термоизоляционным материалом, устойчивым к высоким температурам или огнеупорным материалом.

Когда устанавливается печка или камин возле панелей покрытия необходимо следовать таким же образом.

Не рекомендуется иметь в одной комнате отопление и трубу камина.

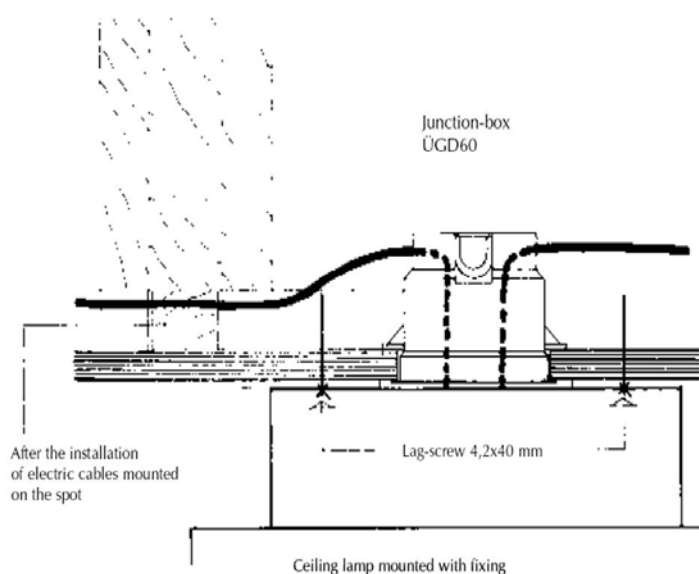
## 6.2 ПРЕДРАПОЛОЖЕННОСТЬ К ЭЛЕКТРОПРОВОДКЕ

В строительной конструкции, горизонтальные и вертикальные электрические провода должны быть проведены посредством стандартных гофрированных труб для стен диаметром 23 или 16 мм.

Подготовка отверстий для электрических розеток и проводки:

Отверстия для электрических розеток можно делать, используя специальный расточный станок диаметром 68 мм и спроектированным специально для сверления отверстий для электрических розеток. Применяемые электрические розетки – рекомендуется вид UGD 60 – должны быть установлены в соответствующие отверстия.

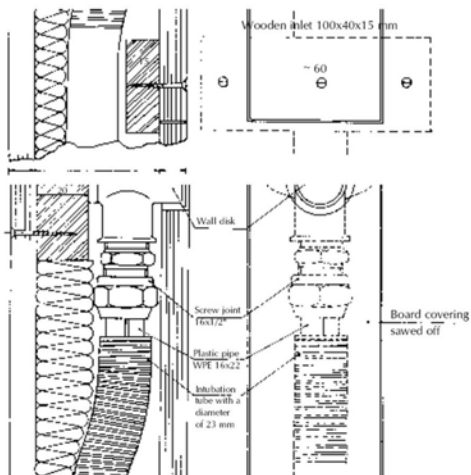
Нижеследующие фигуры показывают серию процедур рекомендуемых и технически корректных для монтажа электрических проводов.



### 6.301 Водоснабжение

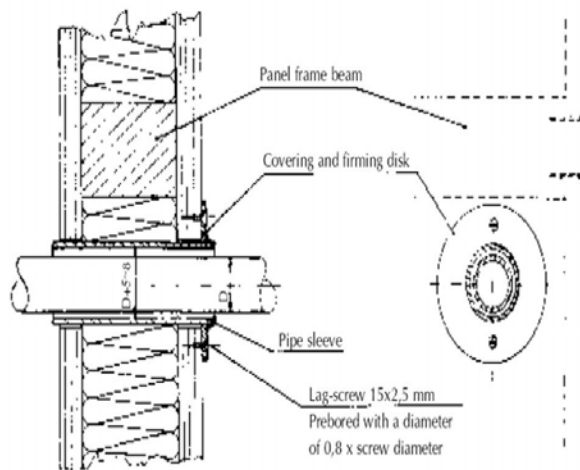
В структурах, сооруженных из строительных плит BETONWOOD<sup>®</sup>, может быть применена система трубопровода из пластика, которая обеспечивает гидравлическую подачу холодной и горячей воды.

**Рисунок 41.**

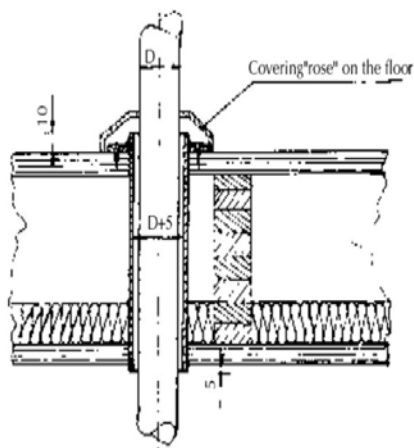


подводящая (подающая) труба  
настенный диск  
крепление болтами 16x1/2  
пластмассовая труба WPE 16X22  
труба диаметром 23 мм  
покрытие плиты, разрез пилой

**Рисунок 42.** Водоснабжение (система, просверлённая в стене)

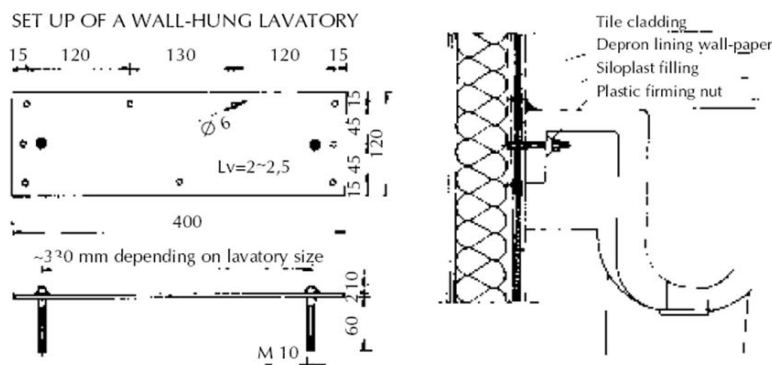


**Рисунок 43.**



**Рисунок 44.**

Установка оборудования в стене.



## 6.02. УСТАНОВКА СИСТЕМ ОТОПЛЕНИЯ

Рекомендуется установка централизованного отопления для конструкций лёгкого веса.

Подготовка пробоя стены и установка системы подобны тем, которые применяются для гидравлической подачи.

Для обогрева конструкции, в случае использования радиаторов, рекомендуется применение гибких труб и из мягкой стали.

Идеальными с точки зрения коррозионной стойкости, являются трубы из мягкой стали покрытые двойной рубашкой пластики.

